

**SAMSUNG**

# Ceník produktů

Tepelná čerpadla



**2024**

# Obsah

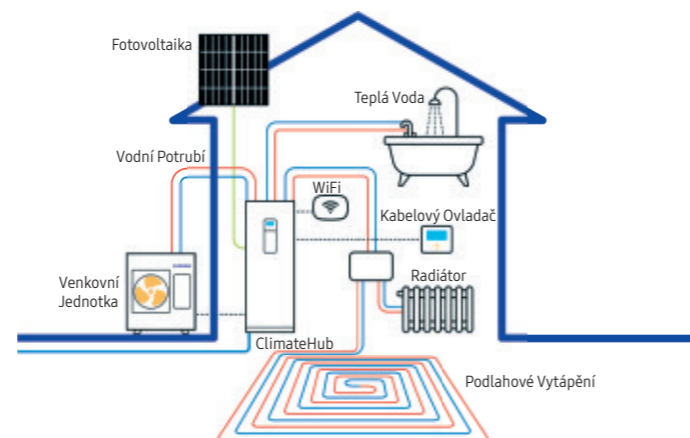
- 4. **Přehled produktů**
- 6. **Inovace v detailu**
  
- 8. **EHS Mono**
- 8. EHS Mono HT Quiet ClimateHub
- 10. EHS Mono HT Quiet
- 12. EHS Mono R290 ClimateHub
- 14. EHS Mono R290
- 16. EHS Mono R290 (pump)
- 18. EHS Mono ClimateHub
- 20. EHS Mono
  
- 22. **EHS Split**
- 22. EHS Split ClimateHub ( Chladivo R32)
- 24. EHS Split (Chladivo R32)
- 26. EHS Split (Chladivo R410a)
  
- 28. **EHS TDM Plus**
- 28. EHS TDM Plus ClimateHub
- 30. EHS TDM Plus
- 32. EHS TDM Plus **WindFree™** (nástěnné jednotky A2A)
- 32. EHS TDM Plus Console (parapetní jednotky A2A)
- 32. EHS TDM Plus Duct (kanálové jednotky A2A)
- 33. Příslušenství pro EHS TDM Plus

# Přehled produktů

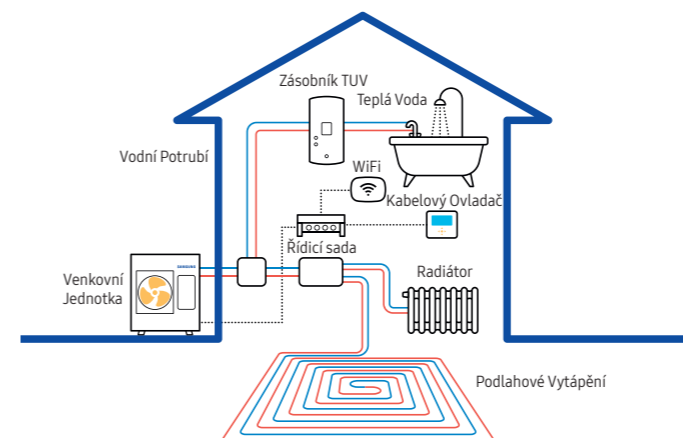
## EHS Mono

EHS Mono jsou tepelná čerpadla vzduch-voda, skládající se z venkovní jednotky a vnitřní jednotky ClimateHub s integrovaným zásobníkem TUV, nebo řídicí sady. Tato tepelná čerpadla pracují s chladivem R32 nebo R290.

### ClimateHub



### Řídicí Sada



### Venkovní Jednotky



R32

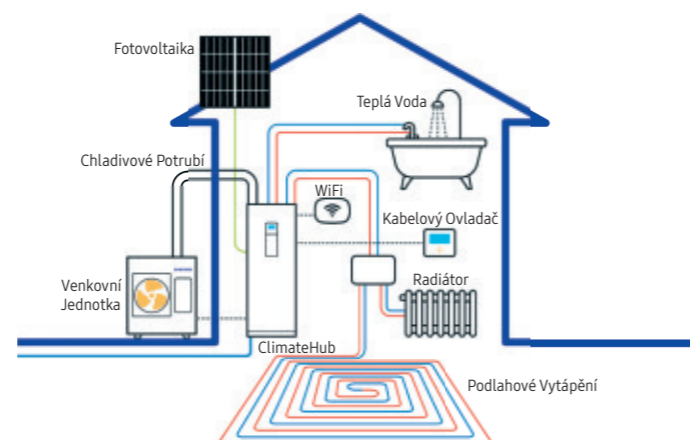


R290

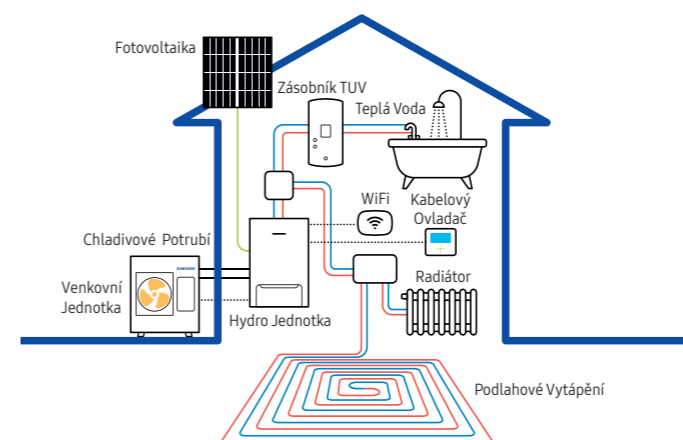
## EHS Split

EHS Split jsou tepelná čerpadla vzduch-voda, která se skládají z venkovní jednotky a vnitřní jednotky ClimateHub s integrovaným zásobníkem TUV, nebo vnitřní hydro jednotkou. Tato tepelná čerpadla pracují s chladivem R32 nebo R410a.

### ClimateHub



### Nástěnná Hydro Jednotka



### Venkovní Jednotky



R32

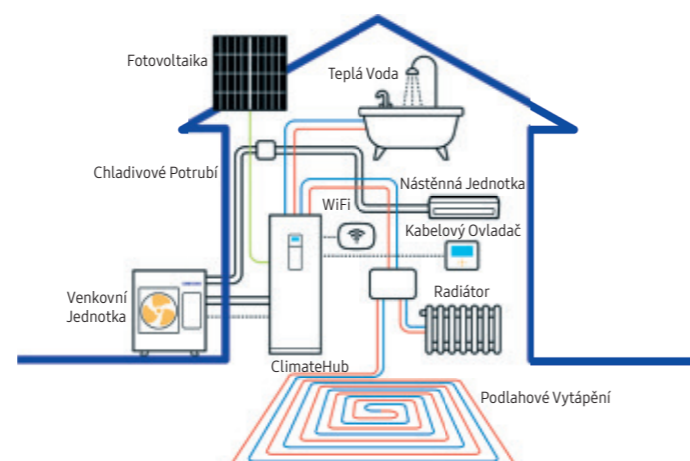


R410a

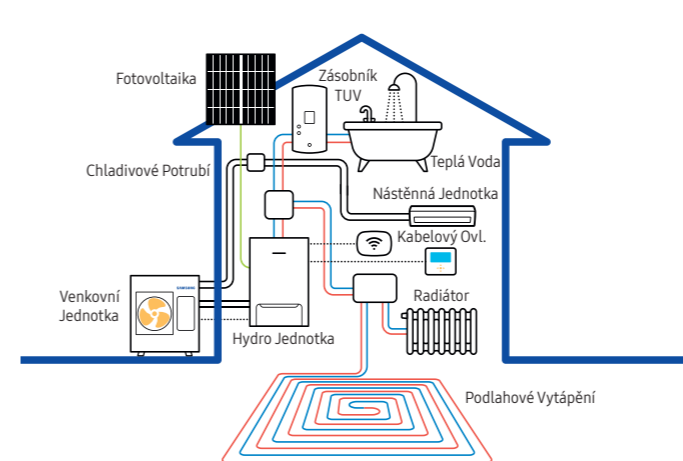
## EHS TDM Plus

EHS TDM Plus jsou tepelná čerpadla „all-in-one“, tedy kombinace vzduch-voda a vzduch-vzduch pro vytápění a chlazení. Systém se skládá z venkovní jednotky, vnitřní jednotky ClimateHub, nebo hydro modulu, a vnitřních klimatizačních jednotek.

### ClimateHub



### Nástěnná Hydro Jednotka



### Venkovní Jednotky



R32



R410a

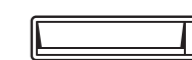
### Vnitřní jednotky vzduch-vzduch



Nástěnné



Parapetní



Kanálové

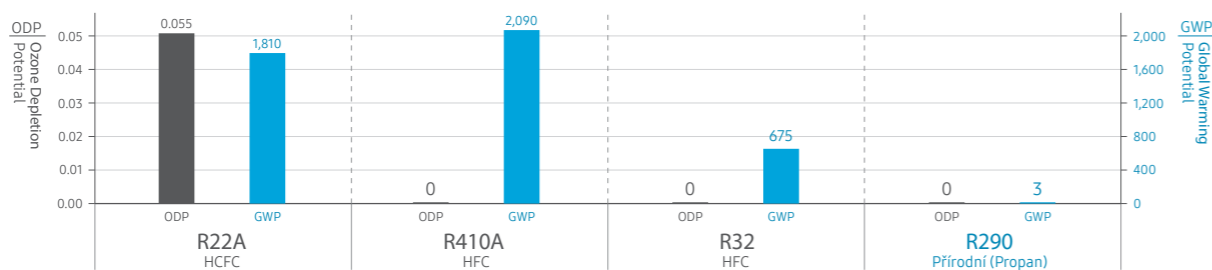
## Nové tepelné čerpadlo EHS Mono R290

Samsung EHS Mono R290 s přírodním chladivem R290 je tepelné čerpadlo vzduch-voda s vysokou teplotou topné vody.

### Chladivo R290

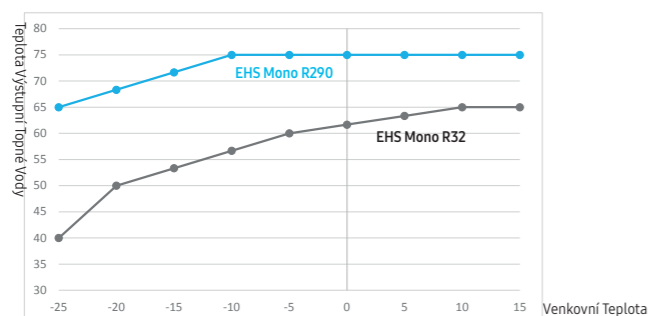
Fluorované plyny tvoří pouze přibližně 2 % skleníkových plynů produkovaných člověkem, ale díky svému vysokému GWP (potenciálu globálního oteplování) přispívají ke globálnímu oteplování nejvíce. Moderní chladiva zároveň nepoškozují ozonovou vrstvu (ODP hodnota 0).

Oproti tomu chladivo R290, založené na přírodním plynu, má GWP hodnotu pouze 3 a potenciál poškození ozonové vrstvy (ODP) má hodnotu 0.



### Teplota topné vody

EHS Mono R290 díky vylepšenému kompresoru poskytuje topnou vodu o teplotě až 75 °C<sup>1</sup>, vhodnou i do vysokoteplotních radiátorů. Navíc je schopno teplotu vody udržet i v extrémně chladném počasí až do -10 °C.



Pracovní rozsah pro přípravu teplé vody nového EHS Mono R290 je od -25 °C do 43 °C. Dokáže vyprodukovat teplou vodu teploty až 70 °C v rozmezí -10°C až 43°C a to bez přídavného ohřívače. Velkou výhodou tak vysoké teploty je možnost dezinfekce zásobníku proti Legionelle.

<sup>1</sup> Teplota výstupní topné vody, pokud se venkovní teplota pohybuje v rozmezí -10 °C - 35 °C. Výsledky se mohou lišit v závislosti na skutečných podmínkách používání.

## Smart ovládání

Teplota může být nezávisle nastavena dálkově použitím aplikace SmartThings<sup>1</sup>. Zapnutí nebo vypnutí, nastavení režimu vytápění, ale i monitorování spotřeby energie jen na jeden dotyk.

<sup>1</sup> K dispozici pro Android a iOS zařízení. Nutné Wi-Fi připojení a Samsung SmartThings účet.



## Komfort za všech okolností

Tepelné čerpadlo Samsung EHS Mono R290 dosahuje sezónní energetické účinnosti **SCOP až 5,10** a všechny modely mají třídu **energetické účinnosti A+++<sup>1</sup>**.

<sup>1</sup> Účinnost SCOP je liší dle modelu



## Tichý provoz

Klíčové technologie pro snížení hluku tepelných čerpadel Samsung EHS Mono HT Quiet a EHS Mono R290 jsou ventilátor s dvojitým ozubením lopatek a 2-stupňová izolace kompresoru. Tyto umožňují dosáhnout pouze 35 dB(A)<sup>1</sup>.

Ventilátor s ozubenými lopatkami snižuje hluk minimalizováním vzduchových vírů.



2-stupňová izolace s rýhovanou mřížkovou plstí se skládá z izolace na kompresoru a izolačního krytu kompresoru, díky čemuž účinně tlumí hluk. Kryt je vyroben z vysoce kvalitního materiálu s patentovaným designem rýhované mřížkové plsti (Groove Grid Felt), která pohlcuje různé zvuky a vibrace vytvářené kompresorem.



Kryt s rýhovanou mřížkovou plstí (Groove Grid Felt) a izolační kryt kompresoru

<sup>1</sup> Při použití režimu tichého chodu jednotky. Může se lišit při specifických podmínkách prostředí.

# EHS Mono HT Quiet ClimateHub

Vysokoteplotní tepelné čerpadlo s nízkou hlučností, s integrovaným hydro výměníkem a zásobníkem TUV

**Chladivo R32**

- Integrované řešení pro vytápění a přípravu teplé vody
- Kompaktní velikost jednotky s velkým zásobníkem TUV (200 l a 260 l)
- Intuitivní barevný dotykový ovladač ve více jazycích CZ, SK, EN
- 2-zónové ovládání, vhodné pro podlahové vytápění a radiátory
- SmartThings kompatibilní s integrovanou Wi-Fi
- Integrovaný záložní ohřivač pro zajištění nepřetržitého vytápění
- Provozní rozsah vytápění od -30 °C do 43 °C, provozní rozsah chlazení od 10 °C do 46 °C
- Provozní rozsah ohřevu TUV od -30 °C do 43 °C
- Teplota výstupní vody (LWT) - vytápění 15 °C - 70 °C, chlazení 5 °C - 25 °C
- Hladina akustického tlaku 42 dB(A), noční režim 35 dB(A) (ve 3 m)

**A+++ A++**

**nová  
zelená  
úsporám**

**Kotlíkové dotace**



Typ	Jmenovitý výkon		Jednotka	Rozměry š x v x h (mm)	Hmotnost (kg)	Napájení (f/V/Hz)	Energetická účinnost				MOC bez DPH	Chladivo	Připojovací potrubí		Záložní ohřivač pro vytápění	Zásobník TUV	Přídavný ohřivač TUV	Elektrická data		Doporučené jistiění* (A/f/char)**	Elektrické napájení		Hladina akustického tlaku <sup>3)</sup> (dB(A) v 1m)
	Vytápění A7/W35 <sup>1)</sup> (kW)	Chlazení A35/W18 <sup>2)</sup> (kW)					SCOP 35°C	SEER	Sezónní účinnost vytápění prostoru LWT35°C/55°C	Průměrná účinnost pro TUV			Náplň z výroby (kg)	Vodní Ø (mm)				Příprava TUV Ø (mm)	Backup heater (kW)		Objem (l)	Booster heater (kW)	
AE200CNWMEG/EU	8,0	8,0	Vnitřní	595x1 800x700	130,0	1f	4,64	4,75	A+++ / A++	A+	149 099 Kč	2,70	2x28	2x22	2 (230V)	200	3 (230V)	2 + 3	22,7	25A/1f/ typ C	3x 4,0 mm <sup>2</sup>	JYTY 2x1,0 mm <sup>2</sup> svorky F1,F2	26
AE080BXYDEG/EU			Venkovní	1 270x1 018x530	126,0	220-240/50																	
AE200CNWMEG/EU	12,0	12,0	Vnitřní	595x1 800x700	130,0	1f	4,90	5,00	A+++ / A++	A+	149 099 Kč	3,30	2x28	2x22	2 (230V)	200	3 (230V)	2 + 3	22,7	25A/1f/ typ C	3x 4,0 mm <sup>2</sup>	JYTY 2x1,0 mm <sup>2</sup> svorky F1,F2	26
AE120BXYDEG/EU			Venkovní	1 270x1 018x530	137,0	220-240/50																	
AE200CNWMEG/EU	14,0	14,0	Vnitřní	595x1 800x700	130,0	1f	4,83	5,00	A+++ / A++	A+	149 099 Kč	3,30	2x28	2x22	2 (230V)	200	3 (230V)	2 + 3	22,7	25A/1f/ typ C	3x 4,0 mm <sup>2</sup>	JYTY 2x1,0 mm <sup>2</sup> svorky F1,F2	26
AE140BXYDEG/EU			Venkovní	1 270x1 018x530	137,0	220-240/50																	
AE260CNWMEG/EU	8,0	8,0	Vnitřní	595x1 800x700	140,0	1f	4,64	4,75	A+++ / A++	A+	153 765 Kč	2,70	2x28	2x22	2 (230V)	260	3 (230V)	2 + 3	22,7	25A/1f/ typ C	3x 4,0 mm <sup>2</sup>	JYTY 2x1,0 mm <sup>2</sup> svorky F1,F2	30
AE080BXYDEG/EU			Venkovní	1 270x1 018x530	126,0	220-240/50																	
AE260CNWMEG/EU	12,0	12,0	Vnitřní	595x1 800x700	140,0	1f	4,90	5,00	A+++ / A++	A+	153 765 Kč	3,30	2x28	2x22	2 (230V)	260	3 (230V)	2 + 3	22,7	25A/1f/ typ C	3x 4,0 mm <sup>2</sup>	JYTY 2x1,0 mm <sup>2</sup> svorky F1,F2	30
AE120BXYDEG/EU			Venkovní	1 270x1 018x530	137,0	220-240/50																	
AE260CNWMEG/EU	14,0	14,0	Vnitřní	595x1 800x700	140,0	1f	4,83	5,00	A+++ / A++	A+	153 765 Kč	3,30	2x28	2x22	2 (230V)	260	3 (230V)	2 + 3	22,7	25A/1f/ typ C	3x 4,0 mm <sup>2</sup>	JYTY 2x1,0 mm <sup>2</sup> svorky F1,F2	30
AE140BXYDEG/EU			Venkovní	1 270x1 018x530	137,0	220-240/50																	
AE260CNWMEG/EU	8,0	8,0	Vnitřní	595x1 800x700	140,0	3f	4,64	4,75	A+++ / A++	A+	161 874 Kč	2,70	2x28	2x22	6 (400V)	260	3 (230V)	6 + 3	8,7	16A/3f/ typ C	5x 2,5 mm <sup>2</sup>	JYTY 2x1,0 mm <sup>2</sup> svorky F1,F2	30
AE080BXYDGG/EU			Venkovní	1 270x1 018x530	126,0	380-415/50																	
AE260CNWMEG/EU	12,0	12,0	Vnitřní	595x1 800x700	140,0	3f	4,90	5,00	A+++ / A++	A	161 874 Kč	3,30	2x28	2x22	6 (400V)	260	3 (230V)	6 + 3	8,7	16A/3f/ typ C	5x 2,5 mm <sup>2</sup>	JYTY 2x1,0 mm <sup>2</sup> svorky F1,F2	30
AE120BXYDGG/EU			Venkovní	1 270x1 018x530	137,0	380-415/50																	
AE260CNWMEG/EU	14,0	14,0	Vnitřní	595x1 800x700	140,0	3f	4,83	5,00	A+++ / A++	A	161 874 Kč	3,30	2x28	2x22	6 (400V)	260	3 (230V)	6 + 3	8,7	16A/3f/ typ C	5x 2,5 mm <sup>2</sup>	JYTY 2x1,0 mm <sup>2</sup> svorky F1,F2	30
AE140BXYDGG/EU			Venkovní	1 270x1 018x530	137,0	380-415/50																	

Příslušenství			
Druh	Nezbytné pro provoz	Volitelné	Volitelné
Model	Kabelový ovladač CZ/SK	Backup heater 4kW 1f (náhrada za stávající)	Backup heater 6kW 1f (náhrada za stávající)
Typ	MWR-WW10JN	MHC-400FE	MHC-600FE
MOC bez DPH	5 687 Kč	13 592 Kč	15 351 Kč



Certifikace Quiet Mark - EHS Mono HT Quiet získalo certifikaci Quiet Mark. Certifikace platí pouze pro území EU a UK.

\* Uvedené technické parametry jsou orientační a nenahrazují technický databook a instalační manuál. Před instalací je nutné si technické parametry ověřit v technickém databooku a instalačním manuálu.  
\*\* Při 3f záložním ohřevu 4 kW, 6 kW (dodatečné příslušenství) je nutno použít vlastní jistiění

<sup>1)</sup> Podmínky: A7/W35 = Vytápění - teplota vody vstup/výstup 30 °C / 35 °C, venkovní teplota 7 °C (ST) / 6 °C (MT)

<sup>2)</sup> Podmínky: A35/W18 = Chlazení - teplota vody vstup/výstup 23 °C / 18 °C, venkovní teplota 35 °C (ST)

<sup>3)</sup> Hladina akustického tlaku měřená v akustické komoře

# EHS Mono HT Quiet

Vysokoteplotní tepelné čerpadlo s nízkou hlučností, s integrovaným hydro výměníkem

- Systém se skládá z venkovní jednotky a řídicí sady
- Kompatibilita se zásobníkem TUV třetí strany
- Intuitivní barevný dotykový ovladač ve více jazycích CZ, SK, EN
- 2-zónové ovládání, vhodné pro podlahové vytápění a radiátory
- SmartThings kompatibilní s volitelnou sadou Wi-Fi
- Provozní rozsah vytápění od -30 °C do 43 °C, provozní rozsah chlazení od 10 °C do 46 °C
- Provozní rozsah ohřevu TUV od -30 °C do 43 °C
- Teplota výstupní vody (LWT) - vytápění 15 °C - 70 °C, chlazení 5 °C - 25 °C
- Hladina akustického tlaku 42 dB(A), noční režim 35 dB(A) (ve 3 m)

Chladivo  
R32

nová

zelená

úsporám

Kotlíkové dotace



A+++ A++

Typ	Jmenovitý výkon		Rozměry š x v x h (mm)	Hmotnost (kg)	Napájení (f/V/Hz)	Energetická účinnost			MOC bez DPH	Chladivo	Připojovací potrubí			Záložní ohřivač pro vytápění	Zásobník TUV	Přídavný ohřivač TUV	Elektrická data		Doporučené jištění* (A/f/char)**	Elektrické napájení		Hladina akustického tlaku <sup>3)</sup> (dB(A) v 1m)
	Vytápění A7/W35 <sup>1)</sup> (kW)	Chlazení A35/W18 <sup>2)</sup> (kW)				SCOP 35°C	SEER	Sezónní účinnost vytápění prostoru LWT35°C/55°C			Náplň z výroby (kg)	Vodní Ø (mm)	Příprava TUV Ø (mm)				Backup heater (kW)	Objem (l)		Booster heater (kW)	Elektrický příkon (kW)	
AE080BXYDEG/EU	8,0	8,0	1 270x1 018x530	126,0	1f 220-240/50	4,64	4,75	A+++ / A++	167 714 Kč	2,70	2x28	-	-	-	-	1,60	26,0	32A/1f/ typ C	3x 6,0 mm <sup>2</sup>	JYTY 2x1,0 mm <sup>2</sup> svorky F1,F2	42	
AE120BXYDEG/EU	12,0	12,0	1 270x1 018x530	137,0	1f 220-240/50	4,90	5,00	A+++ / A++	197 294 Kč	3,30	2x28	-	-	-	-	2,35	32,0	32A/1f/ typ C	3x 6,0 mm <sup>2</sup>	JYTY 2x1,0 mm <sup>2</sup> svorky F1,F2	46	
AE140BXYDEG/EU	14,0	14,0	1 270x1 018x530	137,0	1f 220-240/50	4,83	5,00	A+++ / A++	225 828 Kč	3,30	2x28	-	-	-	-	2,77	32,0	32A/1f/ typ C	3x 6,0 mm <sup>2</sup>	JYTY 2x1,0 mm <sup>2</sup> svorky F1,F2	47	
AE080BXDGG/EU	8,0	8,0	1 270x1 018x530	126,0	3f 380-415/50	4,64	4,75	A+++ / A++	176 103 Kč	2,70	2x28	-	-	-	-	1,60	16,1	20A/3f/ typ C	5x 4,0 mm <sup>2</sup>	JYTY 2x1,0 mm <sup>2</sup> svorky F1,F2	42	
AE120BXDGG/EU	12,0	12,0	1 270x1 018x530	137,0	3f 380-415/50	4,90	5,00	A+++ / A++	207 162 Kč	3,30	2x28	-	-	-	-	2,35	16,1	20A/3f/ typ C	5x 4,0 mm <sup>2</sup>	JYTY 2x1,0 mm <sup>2</sup> svorky F1,F2	46	
AE140BXDGG/EU	14,0	14,0	1 270x1 018x530	137,0	3f 380-415/50	4,83	5,00	A+++ / A++	237 074 Kč	3,30	2x28	-	-	-	-	2,77	16,1	20A/3f/ typ C	5x 4,0 mm <sup>2</sup>	JYTY 2x1,0 mm <sup>2</sup> svorky F1,F2	47	

Typ	Rozměry š x v x h (mm)	Hmotnost (kg)	Napájení (f/V/Hz)	Doporučené jištění* (A/f/char)**	Elektrické napájení		MOC bez DPH
					Napájecí kabel	Komunikační kabel	
MIM-E03EN	370x110x290	3,5	1f/220-240/50	16A/1f/typ C	3x 2,5mm <sup>2</sup>	JYTY 2x 1,0mm <sup>2</sup> svorky F1,F2	22 262 Kč



## Řídicí sada obsahuje:

- Dálkový kabelový ovladač v EN jazyce
- Čidlo průtoku
- Teplotní čidlo pro zásobník TUV - 15 m
- Teplotní čidlo pro směšovací ventil - 15 m
- Teplotní čidlo pro záložní ohřivač - 15 m



Certifikace Quiet Mark - EHS Mono HT Quiet získalo certifikaci Quiet Mark. Certifikace platí pouze pro území EU a UK.

Příslušenství			
Druh	Dodávané s jednotkou	Volitelné	Volitelné
Model	Kabelový ovladač EN	Kabelový ovladač CZ/SK	Wi-Fi Kit
Typ	MWR-WW10N	MWR-WW10JN	MIM-H04EN
MOC bez DPH		5 687 Kč	5 891 Kč



\* Uvedené technické parametry jsou orientační a nenahrazují technický databook a instalační manuál. Před instalací je nutné si technické parametry ověřit v technickém databooku a instalačním manuálu.  
\*\* Při 3f záložním ohřevu 4 kW, 6 kW (dodatečné příslušenství) je nutno použít vlastní jištění

- <sup>1)</sup> Podmínky: A7/W35 = Vytápění - teplota vody vstup/výstup 30 °C / 35 °C, venkovní teplota 7 °C (ST) / 6 °C (MT)
- <sup>2)</sup> Podmínky: A35/W18 = Chlazení - teplota vody vstup/výstup 23 °C / 18 °C, venkovní teplota 35 °C (ST)
- <sup>3)</sup> Energetický štítek A+++ je podle EO No. 811/2013
- <sup>4)</sup> Teplota výstupní vody vytápění (LWT) = 70 °C do venkovní teploty -15 °C (max 60 °C do -30 °C venkovní teploty)
- <sup>5)</sup> Hladina akustického tlaku měřená v akustické komoře

# EHS Mono R290 ClimateHub

Vysokoteplotní tepelné čerpadlo s přírodním chladivem, s integrovaným hydro výměníkem a zásobníkem TUV

**Chladivo R290**

- Integrované řešení pro vytápění a přípravu teplé vody
- Kompaktní velikost jednotky s velkým zásobníkem TUV (200 l a 260 l)
- Intuitivní barevný dotykový ovladač ve více jazycích CZ, SK, EN
- 2-zónové ovládání, vhodné pro podlahové vytápění a radiátory
- SmartThings kompatibilní s integrovanou Wi-Fi
- Integrovaný záložní ohřivač pro zajištění nepřetržitého vytápění
- Provozní rozsah vytápění od -25 °C do 35 °C, provozní rozsah chlazení od 10 °C do 46 °C
- Provozní rozsah ohřevu TUV od -25 °C do 43 °C
- Teplota výstupní vody (LWT) - vytápění 15 °C - 75 °C, chlazení 5 °C - 25 °C
- Hladina akustického tlaku v nočním režimu 35 dB(A) (ve 3 m)

**A+++** **A++**

**nová**  
**zelená**  
**úsporám**

**Kotlíkové dotace**



Typ	Jmenovitý výkon		Jednotka	Rozměry š x v x h (mm)	Hmotnost (kg)	Napájení (f/V/Hz)	Energetická účinnost				MOC bez DPH	Chladivo	Připojovací potrubí			Záložní ohřivač pro vytápění	Zásobník TUV	Přídavný ohřivač TUV	Elektrická data		Doporučené jištění* (A/f/char)**	Elektrické napájení		Hladina akustického tlaku <sup>3)</sup> (dB(A) v 1m)
	Vytápění A7/W35 <sup>1)</sup> (kW)	Chlazení A35/W18 <sup>2)</sup> (kW)					SCOP 35°C	SEER	Sezónní účinnost vytápění prostoru LWT35°C/55°C	Průměrná účinnost pro TUV			Náplň z výroby (kg)	Vodní Ø (mm)	Příprava TUV Ø (mm)				Backup heater (kW)	Objem (l)		Booster heater (kW)	Elektrický příkon (kW)	
AE200CNWMEG/EU	5,0	5,0	Vnitřní	595x1 800x700	128,0	1f	5,10	4,20	A+++ / A++	A+	149 099 Kč	0,63	2x28	2x22	2 (230V)	200	3 (230V)	2 + 3	22,7	25A/1f/ typ C	3x 4,0 mm <sup>2</sup>	JYTY 2x1,0 mm <sup>2</sup> svorky F1,F2	26	
AE050CXYDEK/EU			Venkovní	998x850x500	86,0	220-240/50							2x28	0,98	16,1	32A/1f/ typ C	3x 6,0 mm <sup>2</sup>	41						
AE200CNWMEG/EU	8,0	8,0	Vnitřní	595x1 800x700	128,0	1f	4,85	4,30	A+++ / A++	A+	149 099 Kč	0,87	2x28	2x22	2 (230V)	200	3 (230V)	2 + 3	22,7	25A/1f/ typ C	3x 4,0 mm <sup>2</sup>	JYTY 2x1,0 mm <sup>2</sup> svorky F1,F2	26	
AE080CXYDEK/EU			Venkovní	998x850x500	98,0	220-240/50							2x28	1,63	26,0	32A/1f/ typ C	3x 6,0 mm <sup>2</sup>	45						
AE200CNWMEG/EU	12,0	12,0	Vnitřní	595x1 800x700	128,0	1f	4,90	4,80	A+++ / A++	A+	149 099 Kč	1,25	2x28	2x22	2 (230V)	200	3 (230V)	2 + 3	22,7	25A/1f/ typ C	3x 4,0 mm <sup>2</sup>	JYTY 2x1,0 mm <sup>2</sup> svorky F1,F2	30	
AE120CXYDEK/EU			Venkovní	1 270x1 018x530	140,0	220-240/50							2x28	2,50	32,0	32A/1f/ typ C	3x 6,0 mm <sup>2</sup>	47						
AE200CNWMEG/EU	16,0	14,0	Vnitřní	595x1 800x700	128,0	1f	4,70	5,00	A+++ / A++	A+	149 099 Kč	1,25	2x28	2x22	2 (230V)	200	3 (230V)	2 + 3	22,7	25A/1f/ typ C	3x 4,0 mm <sup>2</sup>	JYTY 2x1,0 mm <sup>2</sup> svorky F1,F2	30	
AE160CXYDEK/EU			Venkovní	1 270x1 018x530	140,0	220-240/50							2x28	3,55	32,0	32A/1f/ typ C	3x 6,0 mm <sup>2</sup>	51						
AE260CNWMEG/EU	8,0	8,0	Vnitřní	595x1 800x700	136,0	1f	4,85	4,30	A+++ / A++	A	153 765 Kč	0,87	2x28	2x22	2 (230V)	260	3 (230V)	2 + 3	22,7	25A/1f/ typ C	3x 4,0 mm <sup>2</sup>	JYTY 2x1,0 mm <sup>2</sup> svorky F1,F2	26	
AE080CXYDEK/EU			Venkovní	998x850x500	98,0	220-240/50							2x28	1,63	26,0	32A/1f/ typ C	3x 6,0 mm <sup>2</sup>	45						
AE260CNWMEG/EU	12,0	12,0	Vnitřní	595x1 800x700	136,0	1f	4,90	4,80	A+++ / A++	A	153 765 Kč	1,25	2x28	2x22	2 (230V)	260	3 (230V)	2 + 3	22,7	25A/1f/ typ C	3x 4,0 mm <sup>2</sup>	JYTY 2x1,0 mm <sup>2</sup> svorky F1,F2	30	
AE120CXYDEK/EU			Venkovní	1 270x1 018x530	140,0	220-240/50							2x28	2,50	32,0	32A/1f/ typ C	3x 6,0 mm <sup>2</sup>	47						
AE260CNWMEG/EU	16,0	14,0	Vnitřní	595x1 800x700	136,0	1f	4,70	5,00	A+++ / A++	A	153 765 Kč	1,25	2x28	2x22	2 (230V)	260	3 (230V)	2 + 3	22,7	25A/1f/ typ C	3x 4,0 mm <sup>2</sup>	JYTY 2x1,0 mm <sup>2</sup> svorky F1,F2	30	
AE160CXYDEK/EU			Venkovní	1 270x1 018x530	140,0	220-240/50							2x28	3,55	32,0	32A/1f/ typ C	3x 6,0 mm <sup>2</sup>	51						
AE260CNWMEG/EU	8,0	8,0	Vnitřní	595x1 800x700	138,0	3f	4,85	4,30	A+++ / A++	A	161 874 Kč	0,87	2x28	2x22	6 (400V)	260	3 (230V)	6 + 3	8,7 14,0	16A/3f/ typ C 16A/1f/ typ C	5x 2,5 mm <sup>2</sup> 3x 2,5 mm <sup>2</sup>	JYTY 2x1,0 mm <sup>2</sup> svorky F1,F2	26	
AE080CXYDGK/EU			Venkovní	998x850x500	98,0	380-415/50							2x28	1,63	16,1	20A/3f/ typ C	5x 4,0 mm <sup>2</sup>	45						
AE260CNWMEG/EU	12,0	12,0	Vnitřní	595x1 800x700	138,0	3f	4,90	4,80	A+++ / A++	A	161 874 Kč	1,25	2x28	2x22	6 (400V)	260	3 (230V)	6 + 3	8,7 14,0	16A/3f/ typ C 16A/1f/ typ C	5x 2,5 mm <sup>2</sup> 3x 2,5 mm <sup>2</sup>	JYTY 2x1,0 mm <sup>2</sup> svorky F1,F2	30	
AE120CXYDGK/EU			Venkovní	1 270x1 018x530	140,0	380-415/50							2x28	2,50	16,1	20A/3f/ typ C	5x 4,0 mm <sup>2</sup>	47						
AE260CNWMEG/EU	16,0	14,0	Vnitřní	595x1 800x700	138,0	3f	4,70	5,00	A+++ / A++	A	161 874 Kč	1,25	2x28	2x22	6 (400V)	260	3 (230V)	6 + 3	8,7 14,0	16A/3f/ typ C 16A/1f/ typ C	5x 2,5 mm <sup>2</sup> 3x 2,5 mm <sup>2</sup>	JYTY 2x1,0 mm <sup>2</sup> svorky F1,F2	30	
AE160CXYDGK/EU			Venkovní	1 270x1 018x530	140,0	380-415/50							2x28	3,55	16,1	20A/3f/ typ C	5x 4,0 mm <sup>2</sup>	51						

Příslušenství			
Druh	Nezbytné pro provoz	Volitelné	Volitelné
Model	Kabelový ovladač CZ/SK	Backup heater 4kW 1f (náhrada za stávající)	Backup heater 6kW 1f (náhrada za stávající)
Typ	MWR-WW10JN	MHC-400FE	MHC-600FE
MOC bez DPH	5 687 Kč	13 592 Kč	15 351 Kč



\* Uvedené technické parametry jsou orientační a nenahrazují technický databook a instalační manuál. Před instalací je nutné si technické parametry ověřit v technickém databooku a instalačním manuálu.  
\*\* Při 3f záložním ohřevu 4 kW, 6 kW (dodatečné příslušenství) je nutno použít vlastní jištění

<sup>1)</sup> Podmínky: A7/W35 = Vytápění - teplota vody vstup/výstup 30 °C / 35 °C, venkovní teplota 7 °C (ST) / 6 °C (MT)

<sup>2)</sup> Podmínky: A35/W18 = Chlazení - teplota vody vstup/výstup 23 °C / 18 °C, venkovní teplota 35 °C (ST)

<sup>3)</sup> Energetický štítek A+++ je podle EO No. 811/2013

<sup>4)</sup> Teplota výstupní vody vytápění (LWT) = 70 °C do venkovní teploty -15 °C (max 60 °C do -30 °C venkovní teploty)

<sup>5)</sup> Hladina akustického tlaku měřená v akustické komoře



# EHS Mono R290

Vysokoteplotní tepelné čerpadlo s přírodním chladivem, s integrovaným hydro výměníkem

- Systém se skládá z venkovní jednotky a řídicí sady
- Kompatibilita se zásobníkem TUV třetí strany
- Intuitivní barevný dotykový ovladač ve více jazycích CZ, SK, EN
- 2-zónové ovládání, vhodné pro podlahové vytápění a radiátory
- SmartThings kompatibilní s volitelnou sadou Wi-Fi
- Provozní rozsah vytápění od -25 °C do 35 °C, provozní rozsah chlazení od 10 °C do 46 °C
- Provozní rozsah ohřevu TUV od -25 °C do 43 °C
- Teplota výstupní vody (LWT) - vytápění 15 °C - 75 °C, chlazení 5 °C - 25 °C
- Hladina akustického tlaku v nočním režimu 35 dB(A) (ve 3 m)

## Chladivo R290

nová  
zelená  
úsporám

Kotlíkové dotace



A+++ A++

Typ	Jmenovitý výkon		Rozměry š x v x h (mm)	Hmotnost (kg)	Napájení (f/V/Hz)	Energetická účinnost			MOC bez DPH	Chladivo	Připojovací potrubí			Záložní ohřivač pro vytápění	Zásobník TUV	Přídavný ohřivač TUV	Elektrická data		Doporučené jištění* (A/f/char)**	Elektrické napájení		Hladina akustického tlaku <sup>3)</sup> (dB(A) v 1m)
	Vytápění A7/W35 <sup>1)</sup> (kW)	Chlazení A35/W18 <sup>2)</sup> (kW)				SCOP 35°C	SEER	Sezónní účinnost vytápění prostoru LWT35°C/55°C			Náplň z výroby (kg)	Vodní Ø (mm)	Příprava TUV Ø (mm)				Backup heater (kW)	Objem (l)		Booster heater (kW)	Elektrický příkon (kW)	
AE050CXDEK/EU	5,0	5,0	998x850x500	86,0	1f 220-240/50	5,10	4,20	A+++ / A++	124 389 Kč	0,63	2x28	-	-	-	-	0,98	16,1	32A/1f/ typ C	3x 6,0 mm <sup>2</sup>	JYTY 2x1,0 mm <sup>2</sup> svorky F1,F2	41	
AE080CXDEK/EU	8,0	8,0	998x850x500	98,0	1f 220-240/50	4,85	4,30	A+++ / A++	142 469 Kč	0,87	2x28	-	-	-	-	1,63	26,0	32A/1f/ typ C	3x 6,0 mm <sup>2</sup>	JYTY 2x1,0 mm <sup>2</sup> svorky F1,F2	45	
AE120CXDEK/EU	12,0	12,0	1 270x1 018x530	140,0	1f 220-240/50	4,90	4,80	A+++ / A++	185 054 Kč	1,25	2x28	-	-	-	-	2,50	32,0	32A/1f/ typ C	3x 6,0 mm <sup>2</sup>	JYTY 2x1,0 mm <sup>2</sup> svorky F1,F2	47	
AE160CXDEK/EU	16,0	14,0	1 270x1 018x530	140,0	1f 220-240/50	4,70	5,00	A+++ / A++	217 005 Kč	1,25	2x28	-	-	-	-	3,55	32,0	32A/1f/ typ C	3x 6,0 mm <sup>2</sup>	JYTY 2x1,0 mm <sup>2</sup> svorky F1,F2	51	
AE080CXDGK/EU	8,0	8,0	998x850x500	98,0	3f 380-415/50	4,85	4,30	A+++ / A++	148 946 Kč	0,87	2x28	-	-	-	-	1,63	16,1	20A/3f/ typ C	5x 4,0 mm <sup>2</sup>	JYTY 2x1,0 mm <sup>2</sup> svorky F1,F2	45	
AE120CXDGK/EU	12,0	12,0	1 270x1 018x530	140,0	3f 380-415/50	4,90	4,80	A+++ / A++	194 361 Kč	1,25	2x28	-	-	-	-	2,50	16,1	20A/3f/ typ C	5x 4,0 mm <sup>2</sup>	JYTY 2x1,0 mm <sup>2</sup> svorky F1,F2	47	
AE160CXDGK/EU	16,0	14,0	1 270x1 018x530	140,0	3f 380-415/50	4,70	5,00	A+++ / A++	227 537 Kč	1,25	2x28	-	-	-	-	3,55	16,1	20A/3f/ typ C	5x 4,0 mm <sup>2</sup>	JYTY 2x1,0 mm <sup>2</sup> svorky F1,F2	51	

Typ	Rozměry š x v x h (mm)	Hmotnost (kg)	Napájení (f/V/Hz)	Doporučené jištění* (A/f/char)**	Elektrické napájení		MOC bez DPH
					Napájecí kabel	Komunikační kabel	
MIM-E03EN	370x110x290	3,5	1f/220-240/50	16A/1f/typ C	3x 2,5mm <sup>2</sup>	JYTY 2x1,0mm <sup>2</sup> svorky F1,F2	22 262 Kč



### Řídicí sada obsahuje:

- Dálkový kabelový ovladač v EN jazyce
- Čidlo průtoku
- Teplotní čidlo pro zásobník TUV - 15 m
- Teplotní čidlo pro směšovací ventil - 15 m
- Teplotní čidlo pro záložní ohřivač - 15 m

Příslušenství			
Druh	Dodávané s jednotkou	Volitelné	Volitelné
Model	Kabelový ovladač EN	Kabelový ovladač CZ/SK	Wi-Fi Kit
Typ	MWR-WW10N	MWR-WW10JN	MIM-H04EN
MOC bez DPH		5 687 Kč	5 891 Kč



\* Uvedené technické parametry jsou orientační a nenahrazují technický databook a instalační manuál. Před instalací je nutné si technické parametry ověřit v technickém databooku a instalačním manuálu.  
\*\* Při 3f záložním ohřevu 4 kW, 6 kW (dodatečné příslušenství) je nutno použít vlastní jištění

<sup>1)</sup> Podmínky: A7/W35 = Vytápění - teplota vody vstup/výstup 30 °C / 35 °C, venkovní teplota 7 °C (ST) / 6 °C (MT)  
<sup>2)</sup> Podmínky: A35/W18 = Chlazení - teplota vody vstup/výstup 23 °C / 18 °C, venkovní teplota 35 °C (ST)  
<sup>3)</sup> Energetický štítek A+++ je podle EO No. 811/2013  
<sup>4)</sup> Teplota výstupní vody vytápění (LWT) = 70 °C do venkovní teploty -15 °C (max 60 °C do -30 °C venkovní teploty)  
<sup>5)</sup> Hladina akustického tlaku měřená v akustické komoře





# EHS Mono R290 (pump)

Vysokoteplotní tepelné čerpadlo s přírodním chladivem, s integrovaným hydro výměníkem a oběhovým čerpadlem

Chladivo  
R290

nová

zelená

úsporám

Kotlíkové dotace



STÁTNÍ FOND  
ŽIVOTNÍHO PROSTŘEDÍ  
ČESKÉ REPUBLIKY



- Systém se skládá z venkovní jednotky a kabelového ovladače
- Řídicí sada integrována ve venkovní jednotce
- Kompatibilita se zásobníkem TUV třetí strany
- Intuitivní barevný dotykový ovladač ve více jazycích CZ, SK, EN
- 2-zónové ovládání, vhodné pro podlahové vytápění a radiátory
- SmartThings kompatibilní s integrovaným Wi-Fi modulem
- Provozní rozsah vytápění od -25 °C do 35 °C, provozní rozsah chlazení od 10 °C do 46 °C
- Provozní rozsah ohřevu TUV od -25 °C do 43 °C
- Teplota výstupní vody (LWT) - vytápění 15 °C - 75 °C, chlazení 5 °C - 25 °C
- Hladina akustického tlaku v nočním režimu 35 dB(A) (ve 3 m)

A+++

A++

Typ	Jmenovitý výkon		Rozměry š x v x h (mm)	Hmotnost (kg)	Napájení (f/V/Hz)	Energetická účinnost			245 MOC bez DPH	Chladivo	Připojovací potrubí			Záložní ohřivač pro vytápění	Zásobník TUV	Přídavný ohřivač TUV	Elektrická data		Doporučené jištění* (A/f/char)**	Elektrické napájení		Hladina akustického tlaku <sup>3)</sup> (dB(A) v 1m)
	Vytápění A7/W35 <sup>1)</sup> (kW)	Chlazení A35/W18 <sup>2)</sup> (kW)				SCOP 35°C	SEER	Sezónní účinnost vytápění prostoru LWT35°C/55°C			Náplň z výroby (kg)	Vodní Ø (mm)	Příprava TUV Ø (mm)				Backup heater (kW)	Objem (l)		Booster heater (kW)	Elektrický příkon (kW)	
AE050CXYPEK/EU	5,0	5,0	1270x850x550	113,0	1f 220-240/50	5,10	4,20	A+++ / A++	141 602 Kč	0,63	2x28	-	-	-	-	0,98	16,1	32A/1f/ typ C	3x 6,0 mm <sup>2</sup>	JYTY 2x1,0 mm <sup>2</sup> svorky F1,F2	41	
AE080CXYPEK/EU	8,0	8,0	1270x850x550	125,0	1f 220-240/50	4,85	4,30	A+++ / A++	160 013 Kč	0,87	2x28	-	-	-	-	1,63	26,0	32A/1f/ typ C	3x 6,0 mm <sup>2</sup>	JYTY 2x1,0 mm <sup>2</sup> svorky F1,F2	45	
AE120CXYPEK/EU	12,0	12,0	1270x1 018x530	154,0	1f 220-240/50	4,90	4,80	A+++ / A++	202113 Kč	1,25	2x28	-	-	-	-	2,50	32,0	32A/1f/ typ C	3x 6,0 mm <sup>2</sup>	JYTY 2x1,0 mm <sup>2</sup> svorky F1,F2	47	
AE160CXYPEK/EU	16,0	14,0	1270x1 018x530	154,0	1f 220-240/50	4,70	5,00	A+++ / A++	235 365 Kč	1,25	2x28	-	-	-	-	3,55	32,0	32A/1f/ typ C	3x 6,0 mm <sup>2</sup>	JYTY 2x1,0 mm <sup>2</sup> svorky F1,F2	51	
AE080CXYPBGK/EU	8,0	8,0	1270x850x550	125,0	3f 380-415/50	4,85	4,30	A+++ / A++	166133 Kč	0,87	2x28	-	-	-	-	1,63	16,1	20A/3f/ typ C	5x 4,0 mm <sup>2</sup>	JYTY 2x1,0 mm <sup>2</sup> svorky F1,F2	45	
AE120CXYPBGK/EU	12,0	12,0	1270x1 018x530	154,0	3f 380-415/50	4,90	4,80	A+++ / A++	212 288 Kč	1,25	2x28	-	-	-	-	2,50	16,1	20A/3f/ typ C	5x 4,0 mm <sup>2</sup>	JYTY 2x1,0 mm <sup>2</sup> svorky F1,F2	47	
AE160CXYPBGK/EU	16,0	14,0	1270x1 018x530	154,0	3f 380-415/50	4,70	5,00	A+++ / A++	245 055 Kč	1,25	2x28	-	-	-	-	3,55	16,1	20A/3f/ typ C	5x 4,0 mm <sup>2</sup>	JYTY 2x1,0 mm <sup>2</sup> svorky F1,F2	51	

Příslušenství	
Druh	Nezbytné pro provoz
Model	Kabelový ovladač CZ/SK
Typ	MWR-WW10JN
MOC bez DPH	5 687 Kč



\* Uvedené technické parametry jsou orientační a nenahrazují technický databook a instalační manuál. Před instalací je nutné si technické parametry ověřit v technickém databooku a instalačním manuálu.  
\*\* Při 3f záložním ohřevu 4 kW, 6 kW (dodatečné příslušenství) je nutno použít vlastní jištění

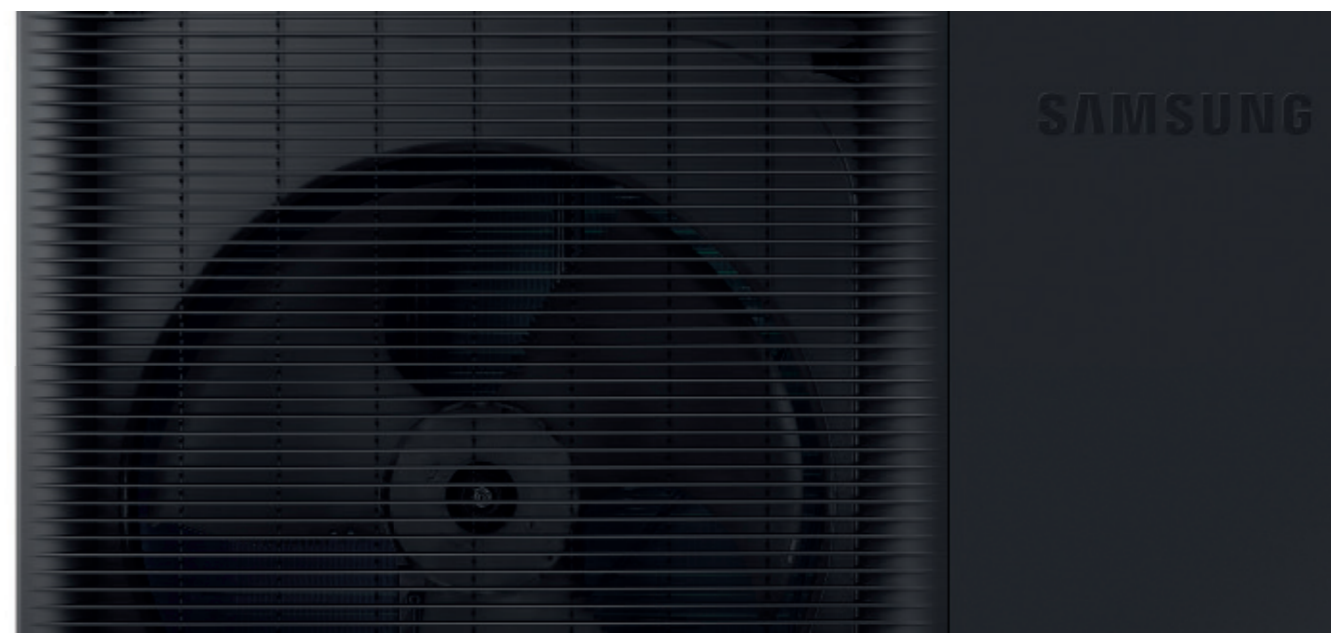
<sup>1)</sup> Podmínky: A7/W35 = Vytápění - teplota vody vstup/výstup 30 °C / 35 °C, venkovní teplota 7 °C (ST) / 6 °C (MT)

<sup>2)</sup> Podmínky: A35/W18 = Chlazení - teplota vody vstup/výstup 23 °C / 18 °C, venkovní teplota 35 °C (ST)

<sup>3)</sup> Energetický štítek A+++ je podle EO No. 811/2013

<sup>4)</sup> Teplota výstupní vody vytápění (LWT) = 70 °C do venkovní teploty -15 °C (max 60 °C do -30 °C venkovní teploty)

<sup>5)</sup> Hladina akustického tlaku měřená v akustické komoře



# EHS Mono ClimateHub

Chladivo  
R32

Tepelné čerpadlo s integrovaným hydro výměníkem a zásobníkem TUV

- Integrované řešení pro vytápění a přípravu teplé vody
- Kompaktní velikost jednotky s velkým zásobníkem TUV (200 l a 260 l)
- Intuitivní barevný dotykový ovladač ve více jazycích CZ, SK, EN
- 2-zónové ovládání, vhodné pro podlahové vytápění a radiátory
- SmartThings kompatibilní s integrovanou Wi-Fi
- Integrovaný záložní ohřivač pro zajištění nepřetržitého vytápění
- Provozní rozsah vytápění od -25 °C do 35 °C, provozní rozsah chlazení od 10 °C do 46 °C
- Provozní rozsah ohřevu TUV od -25 °C do 35 °C
- Teplota výstupní vody (LWT) - vytápění 15 °C - 65 °C, chlazení 5 °C - 25 °C

A+++ A++

nová  
zelená  
úsporám

Kotlíkové dotace



Typ	Jmenovitý výkon		Jednotka	Rozměry š x v x h (mm)	Hmotnost (kg)	Napájení (f/V/Hz)	Energetická účinnost				MOC bez DPH	Chladivo	Připojovací potrubí		Záložní ohřivač pro vytápění	Zásobník TUV	Přídavný ohřivač TUV	Elektrická data		Doporučené jištění* (A/f/char)**	Elektrické napájení		Hladina akustického tlaku <sup>3)</sup> (dB(A) v 1m)
	Vytápění A7/W35 <sup>1)</sup> (kW)	Chlazení A35/W18 <sup>2)</sup> (kW)					SCOP 35°C	SEER	Sezónní účinnost vytápění prostoru LWT35°C/55°C	Průměrná účinnost pro TUV			Náplň z výroby (kg)	Vodní Ø (mm)				Příprava TUV Ø (mm)	Backup heater (kW)		Objem (l)	Booster heater (kW)	
AE200CNWMEG/EU	5,0	5,0	Vnitřní	595x1 800x700	128,0	1f	4,46	3,98	A+++ / A++	A	149 099 Kč	1,00	2x28	2x22	2 (230V)	200	3 (230V)	2 + 3	22,7	25A/1f/ typ C	3x 4,0 mm <sup>2</sup>	JYTY 2x1,0 mm <sup>2</sup> svorky F1,F2	26
AE050RXYDEG/EU			Venkovní	880x798x310	58,5	220-240/50							2xDN25	1,03				16,0	20A/1f/ typ C		3x 4,0 mm <sup>2</sup>	45	
AE200CNWMEG/EU	8,0	7,5	Vnitřní	595x1 800x700	128,0	1f	4,44	4,52	A+++ / A++	A	149 099 Kč	1,15	2x28	2x22	2 (230V)	200	3 (230V)	2 + 3	22,7	25A/1f/ typ C	3x 4,0 mm <sup>2</sup>	JYTY 2x1,0 mm <sup>2</sup> svorky F1,F2	26
AE080RXYDEG/EU			Venkovní	940x998x330	76,0	220-240/50							2xDN25	1,77				22,0	25A/1f/ typ C		3x 4,0 mm <sup>2</sup>	48	
AE200CNWMEG/EU	12,0	12,0	Vnitřní	595x1 800x700	128,0	1f	4,69	5,22	A+++ / A++	A	149 099 Kč	2,20	2x28	2x22	2 (230V)	200	3 (230V)	2 + 3	22,7	25A/1f/ typ C	3x 4,0 mm <sup>2</sup>	JYTY 2x1,0 mm <sup>2</sup> svorky F1,F2	26
AE120RXYDEG/EU			Venkovní	940x1 420x330	110,0	220-240/50							2xDN25	2,65				28,0	32A/1f/ typ C		3x 6,0 mm <sup>2</sup>	50	
AE200CNWMEG/EU	16,0	14,0	Vnitřní	595x1 800x700	128,0	1f	4,48	5,31	A+++ / A++	A	149 099 Kč	2,20	2x28	2x22	2 (230V)	200	3 (230V)	2 + 3	22,7	25A/1f/ typ C	3x 4,0 mm <sup>2</sup>	JYTY 2x1,0 mm <sup>2</sup> svorky F1,F2	26
AE160RXYDEG/EU			Venkovní	940x1 420x330	110,0	220-240/50							2xDN25	3,62				32,0	32A/1f/ typ C		3x 6,0 mm <sup>2</sup>	52	
AE260CNWMEG/EU	8,0	7,5	Vnitřní	595x1 800x700	136,0	1f	4,44	4,52	A+++ / A++	A	153 765 Kč	1,15	2x28	2x22	2 (230V)	260	3 (230V)	2 + 3	22,7	25A/1f/ typ C	3x 4,0 mm <sup>2</sup>	JYTY 2x1,0 mm <sup>2</sup> svorky F1,F2	26
AE080RXYDEG/EU			Venkovní	940x998x330	76,0	220-240/50							2xDN25	1,77				22,0	25A/1f/ typ C		3x 4,0 mm <sup>2</sup>	48	
AE260CNWMEG/EU	12,0	12,0	Vnitřní	595x1 800x700	136,0	1f	4,69	5,22	A+++ / A++	A	153 765 Kč	2,20	2x28	2x22	2 (230V)	260	3 (230V)	2 + 3	22,7	25A/1f/ typ C	3x 4,0 mm <sup>2</sup>	JYTY 2x1,0 mm <sup>2</sup> svorky F1,F2	30
AE120RXYDEG/EU			Venkovní	940x1 420x330	110,0	220-240/50							2xDN25	2,65				28,0	32A/1f/ typ C		3x 6,0 mm <sup>2</sup>	52	
AE260CNWMEG/EU	16,0	14,0	Vnitřní	595x1 800x700	136,0	1f	4,48	5,31	A+++ / A++	A	153 765 Kč	2,20	2x28	2x22	2 (230V)	260	3 (230V)	2 + 3	22,7	25A/1f/ typ C	3x 4,0 mm <sup>2</sup>	JYTY 2x1,0 mm <sup>2</sup> svorky F1,F2	30
AE160RXYDEG/EU			Venkovní	940x1 420x330	110,0	220-240/50							2xDN25	3,62				32,0	32A/1f/ typ C		3x 6,0 mm <sup>2</sup>	50	
AE260CNWMEG/EU	8,0	7,5	Vnitřní	595x1 800x700	138,0	3f	4,44	4,52	A+++ / A++	A	161 874 Kč	1,15	2x28	2x22	6 (400V)	260	3 (230V)	6 + 3	8,7	16A/3f/ typ C	5x 2,5 mm <sup>2</sup>	JYTY 2x1,0 mm <sup>2</sup> svorky F1,F2	30
AE080RXYDGG/EU			Venkovní	940x998x330	75,0	380-415/50							2xDN25	1,77				10,0	16A/3f/ typ C		5x 2,5 mm <sup>2</sup>	50	
AE260CNWMEG/EU	12,0	12,0	Vnitřní	595x1 800x700	138,0	3f	4,69	5,22	A+++ / A++	A	161 874 Kč	2,20	2x28	2x22	6 (400V)	260	3 (230V)	6 + 3	8,7	16A/3f/ typ C	5x 2,5 mm <sup>2</sup>	JYTY 2x1,0 mm <sup>2</sup> svorky F1,F2	30
AE120RXYDGG/EU			Venkovní	940x1 420x330	111,0	380-415/50							2xDN25	2,65				10,0	16A/3f/ typ C		5x 2,5 mm <sup>2</sup>	48	
AE260CNWMEG/EU	16,0	14,0	Vnitřní	595x1 800x700	138,0	3f	4,48	5,31	A+++ / A++	A	161 874 Kč	2,20	2x28	2,22	6 (400V)	260	3 (230V)	6 + 3	8,7	16A/3f/ typ C	5x 2,5 mm <sup>2</sup>	JYTY 2x1,0 mm <sup>2</sup> svorky F1,F2	30
AE160RXYDGG/EU			Venkovní	940x1 420x330	111,0	380-415/50							2xDN25	3,62				12,0	16A/3f/ typ C		5x 2,5 mm <sup>2</sup>	52	

Příslušenství			
Druh	Nezbytné pro provoz	Volitelné	Volitelné
Model	Kabelový ovladač CZ/SK	Backup heater 4kW 1f (náhrada za stávající)	Backup heater 6kW 1f (náhrada za stávající)
Typ	MWR-WW10JN	MHC-400FE	MHC-600FE
MOC bez DPH	5 891 Kč	13 592 Kč	15 351 Kč



\* Uvedené technické parametry jsou orientační a nenahrazují technický databook a instalační manuál. Před instalací je nutné si technické parametry ověřit v technickém databooku a instalačním manuálu.  
\*\* Při 3f záložním ohřevu 4 kW, 6 kW (dodatečné příslušenství) je nutno použít vlastní jištění

<sup>1)</sup> Podmínky: A7/W35 = Vytápění - teplota vody vstup/výstup 30 °C / 35 °C, venkovní teplota 7 °C (ST) / 6 °C (MT)  
<sup>2)</sup> Podmínky: A35/W18 = Chlazení - teplota vody vstup/výstup 23 °C / 18 °C, venkovní teplota 35 °C (ST)  
<sup>3)</sup> Energetický štítek A+++ je podle EO No. 811/2013  
<sup>4)</sup> Hladina akustického tlaku měřená v akustické komoře



# EHS Mono

Tepelné čerpadlo s integrovaným hydro výměníkem

Chladivo  
R32

- Systém se skládá z venkovní jednotky a řídicí sady
- Kompatibilita se zásobníkem TUV třetí strany
- Intuitivní barevný dotykový ovladač ve více jazycích CZ, SK, EN
- 2-zónové ovládání, vhodné pro podlahové vytápění a radiátory
- SmartThings kompatibilní s volitelnou sadou Wi-Fi
- Provozní rozsah vytápění od -25 °C do 35 °C, provozní rozsah chlazení od 10 °C do 46 °C
- Provozní rozsah ohřevu TUV od -25 °C do 35 °C
- Teplota výstupní vody (LWT) - vytápění 15 °C - 65 °C, chlazení 5 °C - 25 °C

A+++ A++

nová  
zelená  
úsporám

Kotlíkové dotace



Typ	Jmenovitý výkon		Rozměry š x v x h (mm)	Hmotnost (kg)	Napájení (f/V/Hz)	Energetická účinnost			MOC bez DPH	Chladivo	Připojovací potrubí			Záložní ohřevač pro vytápění	Zásobník TUV	Přídavný ohřevač TUV	Elektrická data		Doporučené jištění* (A/f/char)**	Elektrické napájení		Hladina akustického tlaku <sup>3)</sup> (dB(A) v 1m)
	Vytápění A7/W35 <sup>1)</sup> (kW)	Chlazení A35/W18 <sup>2)</sup> (kW)				SCOP 35°C	SEER	Sezónní účinnost vytápění prostoru LWT35°C/55°C			Náplň z výroby (kg)	Vodní Ø (mm)	Příprava TUV Ø (mm)				Backup heater (kW)	Objem (l)		Booster heater (kW)	Elektrický příkon (kW)	
AE050RXYDEG/EU	5,0	5,0	880x798x310	58,5	1f 220-240/50	4,46	3,98	A+++ / A++	95 676 Kč	1,00	2xDN25	-	-	-	-	1,03	16,0	20A/1f/ typ C	3x 4,0 mm <sup>2</sup>	JYTY 2x1,0 mm <sup>2</sup> svorky F1,F2	45	
AE080RXYDEG/EU	8,0	7,5	940x998x330	76,0	1f 220-240/50	4,44	4,52	A+++ / A++	109 599 Kč	1,15	2xDN25	-	-	-	-	1,77	22,0	25A/1f/ typ C	3x 4,0 mm <sup>2</sup>	JYTY 2x1,0 mm <sup>2</sup> svorky F1,F2	48	
AE120RXYDEG/EU	12,0	12,0	940x1 420x330	110,0	1f 220-240/50	4,69	5,22	A+++ / A++	142 341 Kč	2,20	2xDN25	-	-	-	-	2,65	28,0	32A/1f/ typ C	3x 6,0 mm <sup>2</sup>	JYTY 2x1,0 mm <sup>2</sup> svorky F1,F2	50	
AE160RXYDEG/EU	16,0	14,0	940x1 420x330	110,0	1f 220-240/50	4,48	5,31	A+++ / A++	166 923 Kč	2,20	2xDN25	-	-	-	-	3,62	32,0	32A/1f/ typ C	3x 6,0 mm <sup>2</sup>	JYTY 2x1,0 mm <sup>2</sup> svorky F1,F2	52	
AE080RXYDGG/EU	8,0	7,5	940x998x330	75,0	3f 380-415/50	4,44	4,52	A+++ / A++	114 572 Kč	1,15	2xDN25	-	-	-	-	1,90	10,0	16A/3f/ typ C	5x 2,5 mm <sup>2</sup>	JYTY 2x1,0 mm <sup>2</sup> svorky F1,F2	48	
AE120RXYDGG/EU	12,0	12,0	940x1 420x330	111,0	3f 380-415/50	4,69	5,22	A+++ / A++	149 507 Kč	2,20	2xDN25	-	-	-	-	2,77	10,0	16A/3f/ typ C	5x 2,5 mm <sup>2</sup>	JYTY 2x1,0 mm <sup>2</sup> svorky F1,F2	50	
AE160RXYDGG/EU	16,0	14,0	940x1 420x330	111,0	3f 380-415/50	4,48	5,31	A+++ / A++	175 032 Kč	2,20	2xDN25	-	-	-	-	3,28	12,0	16A/3f/ typ C	5x 2,5 mm <sup>2</sup>	JYTY 2x1,0 mm <sup>2</sup> svorky F1,F2	52	

Typ	Rozměry š x v x h (mm)	Hmotnost (kg)	Napájení (f/V/Hz)	Doporučené jištění* (A/f/char)**	Elektrické napájení		MOC bez DPH
					Napájecí kabel	Komunikační kabel	
MIM-E03CN	370x110x290	3,5	1f/220-240/50	16A/1f/typ C	3x 2,5mm <sup>2</sup>	JYTY 2x1,0mm <sup>2</sup> svorky F1,F2	20 808 Kč



### Řídicí sada obsahuje:

- Dálkový kabelový ovladač v EN jazyce
- Čidlo průtoku
- Teplotní čidlo pro zásobník TUV - 15 m
- Teplotní čidlo pro směšovací ventil - 15 m
- Teplotní čidlo pro záložní ohřevač - 15 m

Příslušenství			
Druh	Dodávané s jednotkou	Volitelné	Volitelné
Model	Kabelový ovladač EN	Kabelový ovladač CZ/SK	Wi-Fi Kit
Typ	MWR-WW10N	MWR-WW10JN	MIM-H04EN
MOC bez DPH		5 687 Kč	5 891 Kč



\* Uvedené technické parametry jsou orientační a nenahrazují technický databook a instalační manuál. Před instalací je nutné si technické parametry ověřit v technickém databooku a instalačním manuálu.  
\*\* Při 3f záložním ohřevu 4 kW, 6 kW (dodatečné příslušenství) je nutno použít vlastní jištění

<sup>1)</sup> Podmínky: A7/W35 = Vytápění - teplota vody vstup/výstup 30 °C / 35 °C, venkovní teplota 7 °C (ST) / 6 °C (MT)  
<sup>2)</sup> Podmínky: A35/W18 = Chlazení - teplota vody vstup/výstup 23 °C / 18 °C, venkovní teplota 35 °C (ST)  
<sup>3)</sup> Energetický štítek A+++ je podle EO No. 811/2013  
<sup>4)</sup> Teplota výstupní vody vytápění (LWT) = 65 °C do venkovní teploty +10 °C (max 60 °C do -5 °C venkovní teploty)  
<sup>5)</sup> Hladina akustického tlaku měřená v akustické komoře



# EHS Split ClimateHub

Tepelné čerpadlo s integrovaným zásobníkem TUV

Chladivo  
R32

- Integrované řešení pro vytápění a přípravu teplé vody
- Kompaktní velikost jednotky s velkým zásobníkem TUV (200 l a 260 l)
- Intuitivní barevný dotykový ovladač ve více jazycích CZ, SK, EN
- 2-zónové ovládání, vhodné pro podlahové vytápění a radiátory
- SmartThings kompatibilní s volitelnou Wi-Fi
- Integrovaný záložní ohřivač pro zajištění nepřetržitého vytápění
- Provozní rozsah vytápění od -25 °C do 35 °C, provozní rozsah chlazení od 10 °C do 46 °C
- Provozní rozsah ohřevu TUV od -25 °C do 35 °C
- Teplota výstupní vody (LWT) - vytápění 15 °C - 65 °C, chlazení 5 °C - 25 °C
- Tichý režim ve 4 stupních (pouze 35 dB(A) - pro jednotky 6 kW a 9 kW)

A+++ A++

nová  
zelená  
úsporám

Kotlíkové dotace



Typ	Jmenovitý výkon		Jednotka	Rozměry š x v x h (mm)	Hmotnost (kg)	Napájení (f/V/Hz)	Energetická účinnost				MOC bez DPH	Chladivo		Připojovací potrubí chladivové		Připojovací potrubí		Záložní ohřivač pro vytápění	Zásobník TUV	Přídavný ohřivač TUV	Elektrická data		Doporučené jištění* (A/f/char)**	Elektrické napájení		Hladina akustického tlaku <sup>4)</sup> (dB(A) v 1m)	
	Vytápění A7/W35 <sup>1)</sup> (kW)	Chlazení A35/W18 <sup>2)</sup> (kW)					SCOP 35°C	SEER	Sezónní účinnost vytápění prostoru LWT35°C/55°C	Průměrná účinnost pro TUV		Náplň z výroby (kg)	Předplněno / Doplnění (g/m)	Kapalina / Plyn Ø (mm)	Celková délka (m)	Převýšení (m)	Vodní Ø (mm)				Příprava TUV Ø (mm)	Backup heater (kW)		Objem (l)	Booster heater (kW)		Elektrický příkon (kW)
AE200RNWSEG/EU AE040RXEDEG/EU	4,4	5,0	Vnitřní Venkovní	595x1 800x700 880x638x310	136,0 46,5	1f 220-240/50	4,58	4,40	A+++ / A++	A+	159 503 Kč 45 543 Kč	1,20	15,0/20,0	6,35 15,88	30,0	15,0	2x28	2x22	2 (230V)	200	3 (230V)	2 + 3	22,7	25A/1f/ typ C	3x 4,0 mm <sup>2</sup>	JYTY 2x1,0 mm <sup>2</sup> svorky F1,F2	26
AE200RNWSEG/EU AE060RXEDEG/EU	6,0	6,5	Vnitřní Venkovní	595x1 800x700 880x638x310	136,0 46,5	1f 220-240/50	4,58	4,73	A+++ / A++	A+	159 503 Kč 58 038 Kč	1,20	15,0/20,0	6,35 15,88	30,0	15,0	2x28	2x22	2 (230V)	200	3 (230V)	2 + 3	22,7	25A/1f/ typ C	3x 4,0 mm <sup>2</sup>	JYTY 2x1,0 mm <sup>2</sup> svorky F1,F2	26
AE200RNWSEG/EU AE090RXEDEG/EU	9,0	8,7	Vnitřní Venkovní	595x1 800x700 940x998x330	136,0 73,0	1f 220-240/50	4,45	5,09	A+++ / A++	A+	159 503 Kč 74 460 Kč	1,40	15,0/20,0	6,35 15,88	35,0	15,0	2x28	2x22	2 (230V)	200	3 (230V)	2 + 3	22,7	25A/1f/ typ C	3x 4,0 mm <sup>2</sup>	JYTY 2x1,0 mm <sup>2</sup> svorky F1,F2	26
AE260RNWSEG/EU AE040RXEDEG/EU	4,4	5,0	Vnitřní Venkovní	595x1 800x700 880x638x310	146,0 46,5	1f 220-240/50	4,58	4,40	A+++ / A++	A+	163 634 Kč 45 543 Kč	1,20	15,0/20,0	6,35 15,88	30,0	15,0	2x28	2x22	2 (230V)	260	3 (230V)	2 + 3	22,7	25A/1f/ typ C	3x 4,0 mm <sup>2</sup>	JYTY 2x1,0 mm <sup>2</sup> svorky F1,F2	30
AE260RNWSEG/EU AE060RXEDEG/EU	6,0	6,5	Vnitřní Venkovní	595x1 800x700 880x638x310	146,0 46,5	1f 220-240/50	4,58	4,73	A+++ / A++	A+	163 634 Kč 58 038 Kč	1,20	15,0/20,0	6,35 15,88	30,0	15,0	2x28	2x22	2 (230V)	260	3 (230V)	2 + 3	22,7	25A/1f/ typ C	3x 4,0 mm <sup>2</sup>	JYTY 2x1,0 mm <sup>2</sup> svorky F1,F2	30
AE260RNWSEG/EU AE090RXEDEG/EU	9,0	8,7	Vnitřní Venkovní	595x1 800x700 940x998x330	146,0 73,0	1f 220-240/50	4,45	5,09	A+++ / A++	A+	163 634 Kč 74 460 Kč	1,40	15,0/20,0	6,35 15,88	35,0	15,0	2x28	2x22	2 (230V)	260	3 (230V)	2 + 3	22,7	25A/1f/ typ C	3x 4,0 mm <sup>2</sup>	JYTY 2x1,0 mm <sup>2</sup> svorky F1,F2	30
AE260RNWSSG/EU AE090RXEDGG/EU	9,0	8,7	Vnitřní Venkovní	595x1 800x700 940x998x330	146,0 72,0	3f 380-415/50	4,45	5,09	A+++ / A++	A+	172 253 Kč 76 806 Kč	1,40	15,0/20,0	6,35 15,88	35,0	15,0	2x28	2x22	6 (400V)	260	3 (230V)	6 + 3	8,7 14,0	16A/3f/ typ C 16A/1f/ typ C	5x 2,5 mm <sup>2</sup> 3x 2,5 mm <sup>2</sup>	JYTY 2x1,0 mm <sup>2</sup> svorky F1,F2	30

Druh	Příslušenství			
	Nezbytné pro provoz	Volitelné	Volitelné	Volitelné
Model	Kabelový ovladač CZ/SK	Wi-Fi Kit	Backup heater 4kW1f (náhrada za stávající)	Backup heater 6kW1f (náhrada za stávající)
Typ	MWR-WW10JN	MIM-H04EN	MHC-400FE	MHC-600FE
MOC bez DPH	5 687 Kč	5 891 Kč	13 592 Kč	15 351 Kč



\* Uvedené technické parametry jsou orientační a nenahrazují technický databook a instalační manuál. Před instalací je nutné si technické parametry ověřit v technickém databooku a instalačním manuálu.  
\*\* Při 3f záložním ohřevu 4 kW, 6 kW (dodatečně příslušenství) je nutno použít vlastní jištění

<sup>1)</sup> Podmínky: A7/W35 = Vytápění - teplota vody vstup/výstup 30 °C / 35 °C, venkovní teplota 7 °C (ST) / 6 °C (MT)  
<sup>2)</sup> Podmínky: A35/W18 = Chlazení - teplota vody vstup/výstup 23 °C / 18 °C, venkovní teplota 35 °C (ST)  
<sup>3)</sup> Energetický štítek A++++ je podle EU No.811/2013  
<sup>4)</sup> Hladina akustického tlaku měřena v akustické komoře

# EHS Split

## Tepelné čerpadlo s nástěnnou hydro jednotkou

- Kompatibilita se zásobníkem TUV třetí strany
- Kompatibilita s termostaty, solárními panely a záložními zdroji tepla
- Intuitivní barevný dotykový ovladač ve více jazycích CZ, SK, EN
- 2-zónové ovládání, vhodné pro podlahové vytápění a radiátory
- SmartThings kompatibilní s volitelnou Wi-Fi
- Integrovaný záložní ohřivač pro zajištění nepřetržitého vytápění
- Provozní rozsah vytápění od -25 °C do 35 °C, provozní rozsah chlazení od 10 °C do 46 °C
- Provozní rozsah ohřevu TUV od -25 °C do 35 °C
- Teplota výstupní vody (LWT) - vytápění 15 °C - 65 °C, chlazení 5 °C - 25 °C
- Tichý režim ve 4 stupních (pouze 35 dB(A) - pro jednotky 6 kW a 9 kW)

Chladivo  
R32

nová

zelená

úsporám

Kotlíkové dotace



STÁTNÍ FOND  
ŽIVOTNÍHO PROSTŘEDÍ  
ČESKÉ REPUBLIKY



A+++ A++

Typ	Jmenovitý výkon		Jednotka	Rozměry š x v x h (mm)	Hmotnost (kg)	Napájení (f/V/Hz)	Energetická účinnost			MOC bez DPH	Chladivo		Připojovací potrubí chladivové					Připojovací potrubí	Záložní ohřivač pro vytápění	Elektrická data		Doporučené jištění* (A/f/char)**	Elektrické napájení		Hladina akustického tlaku <sup>4)</sup> (dB(A) v 1m)
	Vytápění A7/W35 <sup>1)</sup> (kW)	Chlazení A35/W18 <sup>2)</sup> (kW)					SCOP 35°C	SEER	Sezónní účinnost vytápění prostoru LWT35°C/55°C		Náplň z výroby (kg)	Předplněno / Doplnění (g/m)	Kapalina / Plyn Ø (mm)	Celková délka (m)	Minimální (m)	Převýšení (m)	Vodní Ø (mm)			Backup heater (kW)	Elektrický příkon (kW)		Max. elektrický proud MCA (A)	Napájecí kabely (venkovní- vnitřní)	
AE090RNYDEG/EU	4,4	5,0	Vnitřní	510x850x315	45,0	1f 220-240/50	4,58	4,40	A+++ / A++	91 877 Kč	1,20	15,0/20,0	6,35	30,0	3,0	15,0	2x DN32	4 (230V)	4,0	18,6	25A/1f/ typ C	3x 4,0 mm <sup>2</sup>	JYTY 2x1,0 mm <sup>2</sup> svorky F1,F2	26	
AE040RXEDEG/EU			Venkovní	880x638x310	46,5	4,58													4,73	1,20	15,0/20,0	6,35	30,0	3,0	15,0
AE090RNYDEG/EU	6,0	6,5	Vnitřní	510x850x315	45,0	1f 220-240/50	4,58	4,73	A+++ / A++	91 877 Kč	1,20	15,0/20,0	6,35	30,0	3,0	15,0	2x DN32	4 (230V)	4,0	18,6	25A/1f/ typ C	3x 4,0 mm <sup>2</sup>	JYTY 2x1,0 mm <sup>2</sup> svorky F1,F2	26	
AE060RXEDEG/EU			Venkovní	880x638x310	46,5	4,58													4,73	1,20	15,0/20,0	6,35	30,0	3,0	15,0
AE090RNYDEG/EU	9,0	8,7	Vnitřní	510x850x315	45,0	1f 220-240/50	4,45	5,09	A+++ / A++	91 877 Kč	1,40	15,0/20,0	6,35	35,0	3,0	15,0	2x DN32	4 (230V)	4,0	18,6	25A/1f/ typ C	3x 4,0 mm <sup>2</sup>	JYTY 2x1,0 mm <sup>2</sup> svorky F1,F2	26	
AE090RXEDEG/EU			Venkovní	940x998x330	73,0	4,45													5,09	1,40	15,0/20,0	6,35	35,0	3,0	15,0
AE090RNYDGG/EU	9,0	8,7	Vnitřní	510x850x315	46,5	3f 380-415/50	4,45	5,09	A+++ / A++	96 416 Kč	1,40	15,0/20,0	6,35	30,0	3,0	15,0	2x DN32	6 400V)	6,0	9,2	16A/3f/ typ C	5x 2,5 mm <sup>2</sup>	JYTY 2x1,0 mm <sup>2</sup> svorky F1,F2	26	
AE090RXEDGG/EU			Venkovní	940x998x330	72,0	4,45													5,09	1,40	15,0/20,0	6,35	30,0	3,0	15,0

### Příslušenství

Druh	Dodáváno s jednotkou	Volitelné	Volitelné
Model	Kabelový ovladač EN	Kabelový ovladač CZ/SK	Wi-Fi Kit
Typ	MWR-WW10N	MWR-WW10JN	MIM-H04EN
MOC bez DPH		5 687 Kč	5 891 Kč



\* Uvedené technické parametry jsou orientační a nenahrazují technický databook a instalační manuál. Před instalací je nutné si technické parametry ověřit v technickém databooku a instalačním manuálu.  
\*\* Při 3f záložním ohřevu 4 kW, 6 kW (dodatečné příslušenství) je nutno použít vlastní jištění

<sup>1)</sup> Podmínky: A7/W35 = Vytápění - teplota vody vstup/výstup 30 °C / 35 °C, venkovní teplota 7 °C (ST) / 6 °C (MT)  
<sup>2)</sup> Podmínky: A35/W18 = Chlazení - teplota vody vstup/výstup 23 °C / 18 °C, venkovní teplota 35 °C (ST)  
<sup>3)</sup> Energetický štítek A++++ je podle EU No.811/2013  
<sup>4)</sup> Hladina akustického tlaku měřena v akustické komoře



# EHS Split

Tepelné čerpadlo s nástěnnou hydro jednotkou

- Kompatibilita se zásobníkem TUV třetí strany
- Kompatibilita s termostaty, solárními panely, 2 nebo 3-cestnými ventily a záložními zdroji tepla
- SmartThings kompatibilní s volitelnou Wi-Fi
- Integrovaný záložní ohřevač pro zajištění nepřetržitého vytápění
- Provozní rozsah vytápění od -25 °C do 35 °C, provozní rozsah chlazení od 10 °C do 46 °C
- Provozní rozsah ohřevu TUV od -25 °C do 35 °C
- Teplota výstupní vody (LWT) - vytápění 15 °C - 55 °C, chlazení 5 °C - 25 °C

Chladivo  
R410a

nová

zelená

úsporám

Kotlíkové dotace



STÁTNÍ FOND  
ŽIVOTNÍHO PROSTŘEDÍ  
ČESKÉ REPUBLIKY



A+++ A+

Typ	Jmenovitý výkon		Jednotka	Rozměry š x v x h (mm)	Hmotnost (kg)	Napájení (f/V/Hz)	Energetická účinnost			MOC bez DPH	Chladivo		Připojovací potrubí chladivové					Připojovací potrubí	Záložní ohřevač pro vytápění	Elektrická data		Doporučené jištění* (A/f/char)**	Elektrické napájení		Hladina akustického tlaku <sup>4)</sup> (dB(A) v 1m)
	Vytápění A7/W35 <sup>1)</sup> (kW)	Chlazení A35/W18 <sup>2)</sup> (kW)					SCOP 35°C	SEER	Sezónní účinnost vytápění prostoru LWT35°C/55°C		Náplň z výroby (kg)	Předplněno / Doplnění (g/m)	Kapalina / Plyn Ø (mm)	Celková délka (m)	Minimální (m)	Převýšení (m)	Vodní Ø (mm)			Backup heater (kW)	Elektrický příkon (kW)		Max. elektrický proud MCA (A)	Napájecí kabely (venkovní- vnitřní)	
AE160ANYDEH/EU	12,0	12,0	Vnitřní	510x850x315	45,0	1f 220-240/50	4,59	4,45	A+++ / A+	97 461 Kč	2,98	15,0/20,0	9,52	50,0	3,0	30,0	2x DN32	6 (230V)	6,00	279	32A/1f/ typ C	3x 6,0 mm <sup>2</sup>	JYTY 2x1,0 mm <sup>2</sup> svorky F1,F2	30	
AE120AXEDEH/EU			Venkovní	940x1420x330	100,5					89 072 Kč			15,88						2,59	28,0	32A/1f/ typ C	3x 6,0 mm <sup>2</sup>		50	
AE160ANYDEH/EU	16,0	15,0	Vnitřní	510x850x315	45,0	1f 220-240/50	4,46	4,39	A+++ / A+	97 461 Kč	2,98	15,0/20,0	9,52	50,0	3,0	30,0	2x DN32	6 (230V)	6,00	279	32A/1f/ typ C	3x 6,0 mm <sup>2</sup>	JYTY 2x1,0 mm <sup>2</sup> svorky F1,F2	30	
AE160AXEDEH/EU			Venkovní	940x1420x330	100,5					116 331 Kč			15,88						3,76	32,0	32A/1f/ typ C	3x 6,0 mm <sup>2</sup>		52	
AE160ANYDGH/EU	12,0	12,0	Vnitřní	510x850x315	46,5	3f 380-415/50	4,59	4,45	A+++ / A+	102 357 Kč	2,98	15,0/20,0	9,52	50,0	3,0	30,0	2x DN32	6 (400V)	6,00	9,3	16A/3f/ typ C	5x 2,5 mm <sup>2</sup>	JYTY 2x1,0 mm <sup>2</sup> svorky F1,F2	30	
AE120AXEDGH/EU			Venkovní	940x1420x330	99,5					93 611 Kč			15,88						2,59	10,0	16A/3f/ typ C	5x 2,5 mm <sup>2</sup>		50	
AE160ANYDGH/EU	16,0	15,0	Vnitřní	510x850x315	46,5	3f 380-415/50	4,46	4,39	A+++ / A+	102 357 Kč	2,98	15,0/20,0	9,52	50,0	3,0	30,0	2x DN32	6 (400V)	6,00	9,3	16A/3f/ typ C	5x 2,5 mm <sup>2</sup>	JYTY 2x1,0 mm <sup>2</sup> svorky F1,F2	30	
AE160AXEDGH/EU			Venkovní	940x1420x330	99,5					122 171 Kč			15,88						3,76	12,0	16A/3f/ typ C	5x 2,5 mm <sup>2</sup>		52	

Příslušenství		
Druh	Dodáváno s jednotkou	Volitelné
Model	Kabelový ovladač EN	Wi-Fi Kit
Typ	MWR-WW10N	MIM-H04EN
MOC bez DPH		5 891 Kč



\* Uvedené technické parametry jsou orientační a nenahrazují technický databook a instalační manuál. Před instalací je nutné si technické parametry ověřit v technickém databooku a instalačním manuálu.  
\*\* Při 3f záložním ohřevu 4 kW, 6 kW (dodatečně příslušenství) je nutno použít vlastní jištění

<sup>1)</sup> Podmínky: A7/W35 = Vytápění - teplota vody vstup/výstup 30 °C / 35 °C, venkovní teplota 7 °C (ST) / 6 °C (MT)

<sup>2)</sup> Podmínky: A35/W18 = Chlazení - teplota vody vstup/výstup 23 °C / 18 °C, venkovní teplota 35 °C (ST)

<sup>3)</sup> Energetický štítek A++++ je podle EU No.811/2013

<sup>4)</sup> Hladina akustického tlaku měřena v akustické komoře

# EHS TDM Plus ClimateHub

## Tepelné čerpadlo s integrovaným zásobníkem TUV

- „All in one“ = „vše v jednom“ systém vzduch - vzduch a vzduch - voda
- Kompaktní velikost jednotky s velkým zásobníkem TUV (200 l a 260 l)
- Intuitivní barevný dotykový ovladač ve více jazycích CZ, SK, EN
- 2-zónové ovládání, vhodné pro podlahové vytápění a radiátory
- SmartThings kompatibilní s volitelnou Wi-Fi
- Integrovaný záložní ohřevač pro zajištění nepřetržitého vytápění
- Systém vzduch - voda: Provozní rozsah vytápění od -25 °C do 35 °C, provozní rozsah chlazení od 10 °C do 46 °C
- Systém vzduch - voda: Provozní rozsah ohřevu TUV od -25 °C do 35 °C
- Systém vzduch - voda: Teplota výstupní vody (LWT) - vytápění 15 °C - 55 °C, chlazení 5 °C - 25 °C
- Systém vzduch - vzduch: Provozní rozsah vytápění od -25 °C do 24 °C, provozní rozsah chlazení od 10 °C do 46 °C

**Chladivo  
R410a**

**nová  
zelená  
úsporám**

**Kotlíkové dotace**



**A+++ A++ A+**

Typ	Jmenovitý výkon		Jednotka	Rozměry š x v x h (mm)	Hmotnost (kg)	Napájení (f/V/Hz)	Energetická účinnost				MOC bez DPH	Chladivo		Připojovací potrubí chladivové		Připojovací potrubí		Záložní ohřevač pro vytápění	Zásobník TUV	Přídavný ohřevač TUV	Elektrická data		Doporučené jištění** (A/f/char)**	Elektrické napájení		Hladina akustického tlaku <sup>4)</sup> (dB(A) v 1m)	
	Vytápění A7/W35 <sup>1)</sup> (kW)	Chlazení A35/W18 <sup>2)</sup> (kW)					SCOP 35°C	SEER	Sezónní účinnost vytápění prostoru LWT35°C/55°C	Průměrná účinnost pro TUV		Náplň z výroby (kg)	Předplněno (m)	Kapalina / Plyn A2W Ø / Plyn (mm)	Celková délka (m)	Převýšení (m)	Vodní Ø (mm)				Příprava TUV Ø (mm)	Backup heater (kW)		Objem (l)	Booster heater (kW)		Elektrický příkon (kW)
AE200TNWTEH/EU AE044MXTPEH/EU	4,4	5,1	Vnitřní Venkovní	595x1 800x700 880x793x310	137,0 61,0	1f/220-240/50	4,42	5,08	A+++ / A+	A+	167 459 Kč 55 004 Kč	2,60	10,0	9,52/15,88 9,52/2x15,88	30,0	20,0	2x28	2x22	2 (230V)	200	3 (230V)	2 + 3	22,7	25A/1f/ typ C	3x 4,0 mm <sup>2</sup>	JYTY 2x1,0 mm <sup>2</sup> svorky F1,F2	29 47
AE200TNWTEH/EU AE066MXTPEH/EU	6,6	6,7	Vnitřní Venkovní	595x1 800x700 880x793x310	137,0 61,0	1f/220-240/50	4,42	4,92	A+++ / A+	A+	167 459 Kč 57 630 Kč	2,60	10,0	9,52/15,88 9,52/2x15,88	30,0	20,0	2x28	2x22	2 (230V)	200	3 (230V)	2 + 3	22,7	25A/1f/ typ C	3x 4,0 mm <sup>2</sup>	JYTY 2x1,0 mm <sup>2</sup> svorky F1,F2	29 48
AE200TNWTEH/EU AE090MXTPEH/EU	9,0	8,0	Vnitřní Venkovní	595x1 800x700 940x998x330	137,0 74,0	1f/220-240/50	4,42	5,36	A+++ / A+	A+	167 459 Kč 73 287 Kč	2,40	10,0	9,52/15,88 9,52/2x15,88	30,0	20,0	2x28	2x22	2 (230V)	200	3 (230V)	2 + 3	22,7	25A/1f/ typ C	3x 4,0 mm <sup>2</sup>	JYTY 2x1,0 mm <sup>2</sup> svorky F1,F2	29 51
AE200TNWTEH/EU AE090MXTPGH/EU	9,0	8,0	Vnitřní Venkovní	595x1 800x700 940x998x330	137,0 76,0	1f/220-240/50 3f/380-415/50	4,45	4,93	A+++ / A+	A+	167 459 Kč 75 455 Kč	2,60	10,0	9,52/15,88 9,52/2x15,88	30,0	20,0	2x28	2x22	2 (230V)	200	3 (230V)	2 + 3	22,7	25A/1f/ typ C	3x 4,0 mm <sup>2</sup>	JYTY 2x1,0 mm <sup>2</sup> svorky F1,F2	29 51
AE260TNWTEH/EU AE044MXTPEH/EU	4,4	5,1	Vnitřní Venkovní	595x1 800x700 880x793x310	147,0 61,0	1f/220-240/50	4,42	5,08	A+++ / A+	A+	171 819 Kč 55 004 Kč	2,60	10,0	9,52/15,88 9,52/2x15,88	30,0	20,0	2x28	2x22	2 (230V)	260	3 (230V)	2 + 3	22,7	25A/1f/ typ C	3x 4,0 mm <sup>2</sup>	JYTY 2x1,0 mm <sup>2</sup> svorky F1,F2	29 47
AE260TNWTEH/EU AE066MXTPEH/EU	6,6	6,7	Vnitřní Venkovní	595x1 800x700 880x793x310	147,0 61,0	1f/220-240/50	4,42	4,92	A+++ / A+	A+	171 819 Kč 57 630 Kč	2,60	10,0	9,52/15,88 9,52/2x15,88	30,0	20,0	2x28	2x22	2 (230V)	260	3 (230V)	2 + 3	22,7	25A/1f/ typ C	3x 4,0 mm <sup>2</sup>	JYTY 2x1,0 mm <sup>2</sup> svorky F1,F2	29 48
AE260TNWTEH/EU AE090MXTPEH/EU	9,0	8,0	Vnitřní Venkovní	595x1 800x700 940x998x330	147,0 74,0	1f/220-240/50	4,42	5,36	A+++ / A+	A+	171 819 Kč 73 287 Kč	2,60	10,0	9,52/15,88 9,52/2x15,88	30,0	20,0	2x28	2x22	2 (230V)	260	3 (230V)	2 + 3	22,7	25A/1f/ typ C	3x 4,0 mm <sup>2</sup>	JYTY 2x1,0 mm <sup>2</sup> svorky F1,F2	29 51
AE260TNWTEH/EU AE120MXTPEH/EU	12,0	12,0	Vnitřní Venkovní	595x1 800x700 940x1 420x330	147,0 107,0	1f/220-240/50	4,66	5,29	A+++ / A+	A	171 819 Kč 106 616 Kč	3,50	10,0	9,52/15,88 9,52/2x15,88	70,0	30,0	2x28	2x22	2 (230V)	260	3 (230V)	2 + 3	22,7	25A/1f/ typ C	3x 4,0 mm <sup>2</sup>	JYTY 2x1,0 mm <sup>2</sup> svorky F1,F2	29 52
AE260TNWTEH/EU AE160MXTPEH/EU	16,0	14,5	Vnitřní Venkovní	595x1 800x700 940x1 420x330	147,0 107,0	1f/220-240/50	4,63	5,21	A+++ / A+	A	171 819 Kč 134 232 Kč	3,50	10,0	9,52/15,88 9,52/2x15,88	70,0	30,0	2x28	2x22	2 (230V)	260	3 (230V)	2 + 3	22,7	25A/1f/ typ C	3x 4,0 mm <sup>2</sup>	JYTY 2x1,0 mm <sup>2</sup> svorky F1,F2	29 55
AE260TNWTEH/EU AE090MXTPGH/EU	9,0	8,0	Vnitřní Venkovní	595x1 800x700 940x998x330	146,0 76,0	1f/220-240/50 3f/380-415/50	4,45	4,93	A+++ / A+	A	171 819 Kč 75 455 Kč	2,60	10,0	9,52/15,88 9,52/2x15,88	30,0	20,0	2x28	2x22	2 (230V)	260	3 (230V)	2 + 3	22,7	25A/1f/ typ C	3x 4,0 mm <sup>2</sup>	JYTY 2x1,0 mm <sup>2</sup> svorky F1,F2	29 51
AE260TNWTEH/EU AE120MXTPGH/EU	12,0	12,0	Vnitřní Venkovní	595x1 800x700 940x1 420x330	147,0 107,0	1f/220-240/50 3f/380-415/50	4,66	5,29	A+++ / A+	A	171 819 Kč 109 829 Kč	3,50	10,0	9,52/15,88 9,52/2x15,88	70,0	30,0	2x28	2x22	2 (230V)	260	3 (230V)	2 + 3	22,7	25A/1f/ typ C	3x 4,0 mm <sup>2</sup>	JYTY 2x1,0 mm <sup>2</sup> svorky F1,F2	29 52
AE260TNWTEH/EU AE160MXTPGH/EU	16,0	14,5	Vnitřní Venkovní	595x1 800x700 940x1 420x330	147,0 107,0	1f/220-240/50 3f/380-415/50	4,63	5,21	A+++ / A+	A	171 819 Kč 138 261 Kč	3,50	10,0	9,52/15,88 9,52/2x15,88	70,0	30,0	2x28	2x22	2 (230V)	260	3 (230V)	2 + 3	22,7	25A/1f/ typ C	3x 4,0 mm <sup>2</sup>	JYTY 2x1,0 mm <sup>2</sup> svorky F1,F2	29 55

Příslušenství				
Druh	Nezbytné pro provoz	Volitelné	Volitelné	Volitelné
Model	Kabelový ovladač CZ/SK	Wi-Fi Kit	Backup heater 4kW1f (náhrada za stávající)	Backup heater 6kW1f (náhrada za stávající)
Typ	MWR-WW10JN	MIM-H04EN	MHC-400FE	MHC-600FE
MOC bez DPH	5 687 Kč	5 891 Kč	13 592 Kč	15 351 Kč



\* Uvedené technické parametry jsou orientační a nenahrazují technický databook a instalační manuál. Před instalací je nutné si technické parametry ověřit v technickém databooku a instalačním manuálu.  
\*\* Při 3f záložním ohřevu 4 kW, 6 kW (dodatečně příslušenství) je nutno použít vlastní jištění

<sup>1)</sup> Podmínky: A7/W35 = Vytápění - teplota vody vstup/výstup 30 °C / 35 °C, venkovní teplota 7 °C (ST) / 6 °C (MT)  
<sup>2)</sup> Podmínky: A35/W18 = Chlazení - teplota vody vstup/výstup 23 °C / 18 °C, venkovní teplota 35 °C (ST)  
<sup>3)</sup> Energetický štítek A++++ je podle EU No.811/2013  
<sup>4)</sup> Hladina akustického tlaku měřena v akustické komoře

# EHS TDM Plus

## Tepelné čerpadlo All In One

- „All in one“ = „vše v jednom“ systém vzduch - vzduch a vzduch - voda
- Kompatibilita se zásobníkem TUV třetí strany
- 2-zónové ovládání, vhodné pro podlahové vytápění a radiátory
- SmartThings kompatibilní s volitelnou Wi-Fi
- Integrovaný záložní ohřivač pro zajištění nepřetržitého vytápění
- Systém vzduch - voda: Provozní rozsah vytápění od -25 °C do 35 °C, provozní rozsah chlazení od 10 °C do 46 °C
- Systém vzduch - voda: Provozní rozsah ohřevu TUV od -25 °C do 35 °C
- Systém vzduch - voda: Teplota výstupní vody (LWT) - vytápění 15 °C - 55 °C, chlazení 5 °C - 25 °C
- Systém vzduch - vzduch: Provozní rozsah vytápění od -25 °C do 24 °C, provozní rozsah chlazení od 10 °C do 46 °C

Chladivo  
R410a



Kotlíkové dotace



Typ	Jmenovitý výkon		Jednotka	Rozměry š x v x h (mm)	Hmotnost (kg)	Napájení (f/V/Hz)	Energetická účinnost			MOC bez DPH	Chladivo		Připojovací potrubí chladivové		Připojovací potrubí	Záložní ohřivač pro vytápění	Elektrická data		Doporučené jističní* (A/f/char)**	Elektrické napájení		Hladina akustického tlaku <sup>4)</sup> (dB(A) v 1m)	
	Vytápění A7/W35 <sup>1)</sup> (kW)	Chlazení A35/W18 <sup>2)</sup> (kW)					SCOP 35°C	SEER	Sezónní účinnost vytápění prostoru LWT35°C/55°C		Náplň z výroby (kg)	Předplněno (m)	Kapalina / Plyn A2W Ø / Plyn (mm)	Celková délka (m)			Převýšení (m)	Vodní Ø (mm)		Backup heater (kW)	Elektrický příkon (kW)		Max. elektrický proud MCA (A)
AE090BNDYDEH/EU	4,4	5,1	Vnitřní	510x850x315	45,5	1f/220-240/50	4,42	5,08	A+++ / A+	93 483 Kč	2,60	10,0	9,52/15,88	30,0	20,0	DN32	4 (230V)	4,0	18,6	32A/1f/ typ C	3x 6,0 mm <sup>2</sup>	JYTY 2x1,0 mm <sup>2</sup> svorky F1,F2	31
AE044MXTPEH/EU			Venkovní	880x793x310	61,0	9,52/2x15,88																	
AE090BNDYDEH/EU	6,6	6,7	Vnitřní	510x850x315	45,4	1f/220-240/50	4,42	4,92	A+++ / A+	93 483 Kč	2,60	10,0	9,52/15,88	30,0	20,0	DN32	4 (230V)	4,0	18,6	32A/1f/ typ C	3x 6,0 mm <sup>2</sup>	JYTY 2x1,0 mm <sup>2</sup> svorky F1,F2	31
AE066MXTPEH/EU			Venkovní	880x793x310	61,0	9,52/2x15,88																	
AE090BNDYDEH/EU	9,0	8,0	Vnitřní	510x850x315	45,5	1f/220-240/50	4,42	5,36	A+++ / A+	93 483 Kč	2,60	10,0	9,52/15,88	30,0	20,0	DN32	4 (230V)	4,0	18,6	32A/1f/ typ C	3x 6,0 mm <sup>2</sup>	JYTY 2x1,0 mm <sup>2</sup> svorky F1,F2	31
AE090MXTPEH/EU			Venkovní	940x998x330	74,0	9,52/2x15,88																	
AE160BNDYDEH/EU	12,0	12,0	Vnitřní	510x850x315	46,5	1f/220-240/50	4,66	5,29	A+++ / A+	111 231 Kč	3,50	10,0	9,52/15,88	70,0	30,0	DN32	6 (230V)	4,0	29,7	32A/1f/ typ C	3x 6,0 mm <sup>2</sup>	JYTY 2x1,0 mm <sup>2</sup> svorky F1,F2	38
AE120MXTPEH/EU			Venkovní	940x1420x330	107,0	9,52/2x15,88																	
AE160BNDYDEH/EU	16,0	14,5	Vnitřní	510x850x315	46,5	1f/220-240/50	4,63	5,29	A+++ / A+	111 231 Kč	3,50	10,0	9,52/15,88	70,0	30,0	DN32	6 (230V)	4,0	29,7	32A/1f/ typ C	3x 6,0 mm <sup>2</sup>	JYTY 2x1,0 mm <sup>2</sup> svorky F1,F2	38
AE160MXTPEH/EU			Venkovní	940x1420x330	107,0	9,52/2x15,88																	
AE090BNDYDGH/EU	9,0	8,0	Vnitřní	510x850x315	46,5	3f/380-415/50	4,45	5,21	A+++ / A+	96 263 Kč	2,60	10,0	9,52/15,88	30,0	20,0	DN32	6 (400V)	6,0	9,2	16A/3f/ typ C	5x 2,5 mm <sup>2</sup>	JYTY 2x1,0 mm <sup>2</sup> svorky F1,F2	31
AE090MXTPGH/EU			Venkovní	940x998x330	76,0	9,52/2x15,88																	
AE160BNDYDGH/EU	12,0	12,0	Vnitřní	510x850x315	46,5	3f/380-415/50	4,66	5,29	A+++ / A+	127 398 Kč	3,50	10,0	9,52/15,88	70,0	30,0	DN32	6 (400V)	6,0	9,3	16A/3f/ typ C	5x 2,5 mm <sup>2</sup>	JYTY 2x1,0 mm <sup>2</sup> svorky F1,F2	38
AE120MXTPGH/EU			Venkovní	940x1420x330	107,0	9,52/2x15,88																	
AE160BNDYDGH/EU	16,0	14,5	Vnitřní	510x850x315	46,5	3f/380-415/50	4,63	5,21	A+++ / A+	127 398 Kč	3,50	10,0	9,52/15,88	70,0	30,0	DN32	6 (400V)	6,0	9,3	16A/3f/ typ C	5x 2,5 mm <sup>2</sup>	JYTY 2x1,0 mm <sup>2</sup> svorky F1,F2	38
AE160MXTPGH/EU			Venkovní	940x1420x330	10,7	9,52/2x15,88																	

## Kombinační tabulka EHS TDM Plus

Venkovní jednotka	Jmenovitý výkon (kW)	Maximální počet připojitelných jednotek	Celkový jmenovitý výkon připojených jednotek (kW)
AE044MXTPEH/EU	4,4	2	2,2-4,4
AE066MXTPEH/EU	6,6	3	3,3-6,6
AE090MXTPEH/EU	9,0	4	4,5-9,0
AE090MXTPGH/EU	9,0	4	4,5-9,0
AE120MXTPEH/EU	12,0	5	6,0-12,1
AE120MXTPGH/EU	12,0	5	6,0-12,1
AE160MXTPEH/EU	16,0	7	7,7-15,4
AE160MXTPGH/EU	16,0	7	7,7-15,4

\* Uvedené technické parametry jsou orientační a nenahrazují technický databook a instalační manuál. Před instalací je nutné si technické parametry ověřit v technickém databooku a instalačním manuálu.  
\*\* Při 3f záložním ohřevu 4 kW, 6 kW (dodatečné příslušenství) je nutno použít vlastní jističní

<sup>1)</sup> Podmínky: A7/W35 = Vytápění - teplota vody vstup/výstup 30 °C / 35 °C, venkovní teplota 7 °C (ST) / 6 °C (MT)

<sup>2)</sup> Podmínky: A35/W18 = Chlazení - teplota vody vstup/výstup 23 °C / 18 °C, venkovní teplota 35 °C (ST)

<sup>3)</sup> Energetický štítek A+++ je podle EU No.811/2013

<sup>4)</sup> Hladina akustického tlaku měřená v akustické komoře

Příslušenství		
Druh	Dodáváno s jednotkou	Volitelné
Model	Kabelový ovladač EN	Wi-Fi Kit
Typ	MWR-WW10N	MIM-H04EN
MOC bez DPH		5 891 Kč





# EHS TDM Plus WindFree™



Nástěnná vnitřní jednotka EHS TDM Plus

Typ	Jmenovitý výkon		Rozměry š x v x h (mm)	Hmotnost (kg)	Chladivové potrubí		Napájení (f/V/Hz)	Hladina akustického tlaku (dB(A) v 1m) (V/S/N/WF)	MOC bez DPH
	Vytápění (kW)	Chlazení (kW)			Kapalina / Plyn Ø (mm)				
AE022TNXDEH/EU	2,5	2,2	820x299x215	8,5	6,35/12,70		1f/220-240/50	34/32/30/27	13 872 Kč
AE028TNXDEH/EU	3,2	2,8	820x299x215	9,0	6,35/12,70		1f/220-240/50	34/33/32/26	14 459 Kč
AE036TNXDEH/EU	4,0	3,6	820x299x215	9,0	6,35/12,70		1f/220-240/50	40/36/34/26	15 683 Kč
AE056TNXDEH/EU	6,3	5,6	1055x299x215	11,5	6,35/12,70		1f/220-240/50	40/37/34/29	16 983 Kč
AE071TNXDEH/EU	7,0	6,8	1055x299x215	11,5	6,35/15,88		1f/220-240/50	43/40/37/29	18 284 Kč

# EHS TDM Plus Console



Parapetní vnitřní jednotka EHS TDM Plus

Typ	Jmenovitý výkon		Rozměry š x v x h (mm)	Hmotnost (kg)	Chladivové potrubí		Napájení (f/V/Hz)	Hladina akustického tlaku (dB(A) v 1m) (V/S/N)	MOC bez DPH
	Vytápění (kW)	Chlazení (kW)			Kapalina / Plyn Ø (mm)				
AE022MNJDEH/EU	2,5	2,2	720x620x199	15,5	6,35/12,70		1f/220-240/50	34/32/30	20 426 Kč
AE028MNJDEH/EU	3,2	2,8	720x620x199	16,0	6,35/12,70		1f/220-240/50	38/36/34	21 063 Kč
AE036MNJDEH/EU	4,0	3,6	720x620x199	16,0	6,35/12,70		1f/220-240/50	39/37/34	21 548 Kč

# EHS TDM Plus Duct



Parapetní vnitřní jednotka EHS TDM Plus

Typ	Jmenovitý výkon		Rozměry š x v x h (mm)	Hmotnost (kg)	Chladivové potrubí		Napájení (f/V/Hz)	Hladina akustického tlaku (dB(A) v 1m) (V/S/N)	MOC bez DPH
	Vytápění (kW)	Chlazení (kW)			Kapalina / Plyn Ø (mm)				
AE022ANLDEH/EU	2,5	2,2	700x199x440	15,3	6,35/12,70		1f/220-240/50	26/24/21	18 539 Kč
AE028ANLDEH/EU	3,2	2,8	700x199x440	15,7	6,35/12,70		1f/220-240/50	27/25/23	19 100 Kč
AE036ANLDEH/EU	4,0	3,6	700x199x440	15,7	6,35/12,70		1f/220-240/50	29/26/23	19 559 Kč
AE056ANLDEH/EU	6,3	5,6	900x199x440	18,9	6,35/12,70		1f/220-240/50	34/30/26	21 905 Kč
AE071ANMPEH/EU	8,0	7,1	850x250x700	27,9	9,52/15,88		1f/220-240/50	36/32/27	26 291 Kč
AE090ANMPEH/EU	10,0	9,0	1200x250x700	35,4	9,52/15,88		1f/220-240/50	37/32/27	28 892 Kč

# Příslušenství pro EHS TDM Plus

Typ	Popis	Kompatibilita			MOC bez DPH	
		WindFree™	Console	Duct		
	AR-EH03E	Infračervený dálkový ovladač	•		•	1 938 Kč
	MRK-A10N	Přijímač IR signálu (NASA)			•	1 377 Kč
	MWR-WG00KN	Kabelový dálkový ovladač (CZ&SK lokalizace)	•	•	•	5 253 Kč
	MWR-SH11N	Dotykový kabelový ovladač	•	•	•	4 029 Kč
	MEV-E24SA	EEV KIT pro 1 vnitřní jednotku (Port A) Port A = ch. výkon < 3,6 kW	•			4 259 Kč
	MEV-E32SA	EEV KIT pro 1 vnitřní jednotku (Port A) Port A = ch. výkon 4,5 kW - 9,0 kW	•			4 590 Kč
	MXD-E24K132A	EEV KIT pro 2 vnitřní jednotky (Porty A,B) Port A = ch. výkon 1,5 kW - 4,5 kW Port B = ch. výkon 5,0 kW - 9,0 kW	•			11 220 Kč
	MXD-E24K200A	EEV KIT pro 2 vnitřní jednotky (Porty A,B) Port A = ch. výkon 1,5 kW - 4,5 kW Port B = ch. výkon 2,0 kW - 3,6 kW	•			11 220 Kč
	MXD-E24K232A	EEV KIT pro 3 vnitřní jednotky (Porty A,B,C) Port A = ch. výkon 1,5 kW - 4,5 kW Port B = ch. výkon 1,5 kW - 4,5 kW Port C = ch. výkon 5,0 kW - 9,0 kW	•			14 535 Kč
	MXD-E24K300A	EEV KIT pro 3 vnitřní jednotky (Porty A,B,C) Port A = ch. výkon 1,5 kW - 4,5 kW Port B = ch. výkon 1,5 kW - 4,5 kW Port C = ch. výkon 1,5 kW - 4,5 kW	•			14 535 Kč
	MXD-E32K200A	EEV KIT pro 2 vnitřní jednotky (Porty A,B) Port A = ch. výkon 5,0 kW - 9,0 kW Port B = ch. výkon 5,0 kW - 9,0 kW	•			11 220 Kč
	MXD-E32K224A	EEV KIT pro 3 vnitřní jednotky (Porty A,B,C) Port A = ch. výkon 5,0 kW - 9,0 kW Port B = ch. výkon 5,0 kW - 9,0 kW Port C = ch. výkon 1,5 kW - 4,5 kW	•			14 535 Kč
	MXD-E32K300A	EEV KIT pro 3 vnitřní jednotky (Porty A,B,C) Port A = ch. výkon 5,0 kW - 9,0 kW Port B = ch. výkon 5,0 kW - 9,0 kW Port C = ch. výkon 5,0 kW - 9,0 kW	•			14 535 Kč
	MXJ-YA1509M	Refnet <15,0 kW				

Příslušenství							
Druh	Volitelné */**	Volitelné	Volitelné*	Volitelné*	Volitelné***	Volitelné***	Volitelné***
Model	Infračervený ovladač (nutno doplnit MRK-10AN)	Přijímač IR signálu (včetně kabelu)	Kabelový ovladač CZ/SK	Dotykový kabelový ovladač	Čerpadlo kondenzátu externí (pro 7,1 - 9,0 kW)	Čerpadlo kondenzátu interní (pro 7,1 - 9,0 kW)	Čerpadlo kondenzátu (pro 2,2-5,6kW)
Typ	AR-EH03E	MRK-A10N	MWR-WG00KN	MWR-SH11N	MDP-G075SP	MDP-G075SQ	MDP-E075SEE3D
MOC bez DPH	1 938 Kč	1 377 Kč	5 253 Kč	4 029 Kč	3 137 Kč	3 137 Kč	3 366 Kč

\* pro provoz systému nutno zvolit alespoň jeden ovladač  
 \*\* pro nástěnné WindFree™ a parapetní jednotky je ovladač již obsahem balení  
 \*\*\* pouze pro kanálové jednotky



# SAMSUNG

## Objev svůj komfort.

1. vydání

Platnost cen od 1.1.2024

Změna cen nebo technických specifikací vyhrazena.

Ceny jsou uvedeny bez DPH a bez recyklačních poplatků.

Více se dozvíte na webových stránkách:

[www.samsung.com/climate](http://www.samsung.com/climate)

Copyright © 2022 Samsung Electronics Air Conditioner Europe B.V. All rights reserved. Samsung is a registered trademark of Samsung Electronics Co., Ltd. Specifications and designs are subject to change without notice and may include preliminary information. Non-metric weights and measurements are approximate. All data was deemed correct at the time of creation. Samsung is not liable for errors or omissions. Some images may be digitally altered. All brand, product, service names and logos are trademarks and/or registered trademarks of their respective owners and are hereby recognised and acknowledged.



Samsung Electronics Co., Ltd. participates in the Eurovent Certification Programme (ECP) for Air Conditioners (AC), Variable Refrigerant Flow (VRF) and Liquid Chilling Packages Heat Pump (LCP-HP). To check the ongoing validity of certification, please visit: [www.eurovent-certification.com](http://www.eurovent-certification.com)

Samsung Electronics Air Conditioner Europe B.V.  
Evert van de Beekstraat 310, 1118 CX Schiphol  
P.O. Box 75810, 1118 ZZ Schiphol  
+31 (0)8 81 41 61 00  
The Netherlands